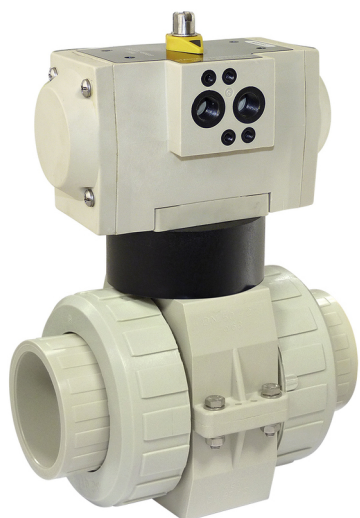


Válvula neumática 2 vías simple o doble efecto VP2V S4-PPH



- Válvula PPH de DN 10 a DN 100
- Actuador neumático
Simple o doble efecto
- Indicador visual de posición
- OPCIONES :
Final de carrera
Electroválvula

DESCRIPCIÓN

Las válvulas esféricas de 2 vías controladas por un actuador neumático de simple efecto (N.A o N.C.), o doble efecto, permiten autorizar o detener el paso del fluido en una instalación.

Estas válvulas son adecuadas para aplicaciones en ambientes agresivos.

CARACTERÍSTICAS TÉCNICAS

Válvula de 2 vías :

Cuerpo	PPH
Junta	EPDM o FPM
Bola	PPH
Asiento de bola	PTFE
Conexión	Unión (extremos hembra a pegar o polifusionar)
Presión máx.	10 bar (DN 10 a DN 50) 6 bar (DN 65)

Actuador neumático :

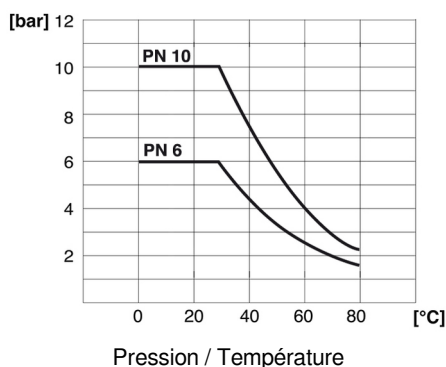
Modelos	Simple efecto (NA o NC) - Doble efecto
Presión de servicio	6 bar mín, 8 bar máx
Conexión	1/4" G

Conformidad : NAMUR VDI/VDE 3845 e ISO 5211

Accesorios :

- (Ver documentación D-913.10)
- Fin de carrera
 - Electroválvula 3/2 vías (Para versión simple efecto)
 - Electroválvula 5/2 vías (Para versión doble efecto)

Conformidad CE: El equipo cumple con la normativa legal de las Directivas Europeas en vigor.

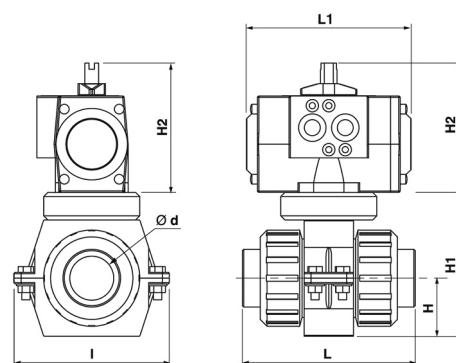


CÓDIGOS Y REFERENCIAS

DN	d	Simple efecto / NC		Simple efecto / NA		Doble efecto	
		Junta EPDM	Junta FPM	Junta EPDM	Junta FPM	Junta EPDM	Junta FPM
10	16	913 301	913 311	913 321	913 331	913 341	913 351
15	20	913 302	913 312	913 322	913 332	913 342	913 352
20	25	913 303	913 313	913 323	913 333	913 343	913 353
25	32	913 304	913 314	913 324	913 334	913 344	913 354
32	40	913 305	913 315	913 325	913 335	913 345	913 355
40	50	913 306	913 316	913 326	913 336	913 346	913 356
50	63	913 307	913 317	913 327	913 337	913 347	913 357
65	75	913 308	913 318	913 328	913 338	913 348	913 358
80	90	913 309	913 319	913 329	913 339	913 349	913 359
100	110	913 310	913 320	913 330	913 340	913 350	913 360

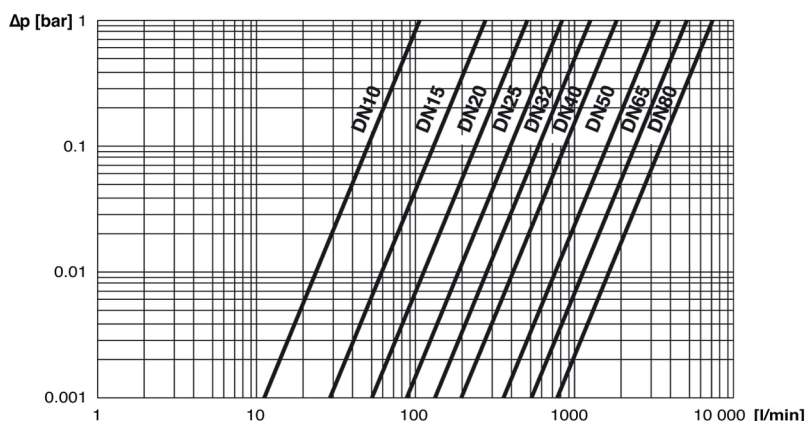
DIMENSIONES (mm)

DN	d	Simple efecto						Doble efecto						
		H	H1	H2	L	L1	I	H	H1	H2	L	L1	I	
10	16													
15	20	33	86	91	100	119	113	33	86	91	100	119	113	
20	25	40	100	91	115			40	100	91	115	119	113	
25	32	43	106		126			43	106		126			
32	40	51	130	112	143	160		51	130		143			
40	50	56	155		167		144	56	155		167			
50	63	64	168		198			64	168	112	198	160	144	
65	75	85	230	132,5	238	175		85	230		238			
80	90				294		204				294			
100	110	100	260	112	304	239		100	260	132	304	175	204	

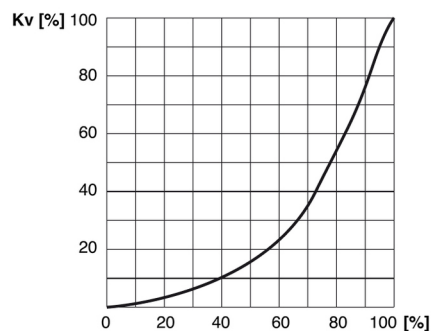


CARACTERÍSTICAS FÍSICAS

Pérdida de presión / Caudal (a 20 °C)



Kv / ángulo de apertura [%]



GlobalAgua **BAMO**

Parque Oeste, Calle Estambul, nº22 28922 ALCORCÓN - MADRID
 Tel. +34 914 983 236 www.globalaguaespana.com
 Fax +34 914 983 240 e-mail comercial@globalaguaespana.com

Válvula neumática 2 vías
 simple o doble efecto
VP2V S4-PPH

PLAS

913-04/2

31-03-2020

913

913