

# Válvula neumática 2 vías efecto simple o doble VP2V S4-PVDF



- Válvula PVDF de DN 10 a DN 100
- Accionador neumático  
Efecto simple o doble
- Indicador visual de posición
- OPCIONES :  
Final de carrera  
Electroválvula

## DESCRIPCIÓN

La válvulas de bola de 2 vías controlador por un accionador neumático de efecto simple NC o NA, o de efecto doble, permiten autorizar o prohibir el paso del fluido en una instalación.

Estas válvulas son válidas para aplicaciones en entornos agresivos.

## CARACTERÍSTICAS TÉCNICAS

### Válvula 2 vías :

Cuerpo	PVDF
Junta	FPM
Bola	PVDF
Asiento bola	PTFE
Conexión	Unión (extremos hembra a soldar o polifusionar)
Presión máxima	10 bar (DN 10...50) 6 bar (DN 65) 5 bar (DN 80...100)

### Accionador neumático :

Modelos	Efecto simple (NA o NC) - Efecto doble
Presión de servicio	6 bar mín, 8 bar máx
Conexión	1/4" G

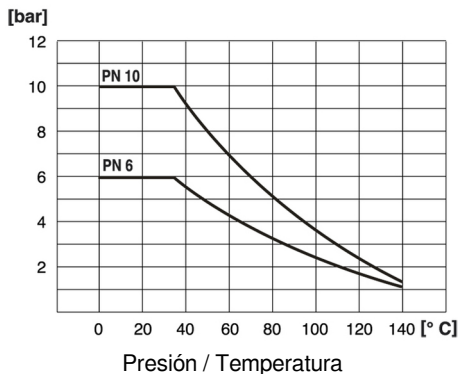
**Conformidad : NAMUR VDI/VDE 3845 e ISO 5211**

### Accesorios :

(Ver documento D-913.10)

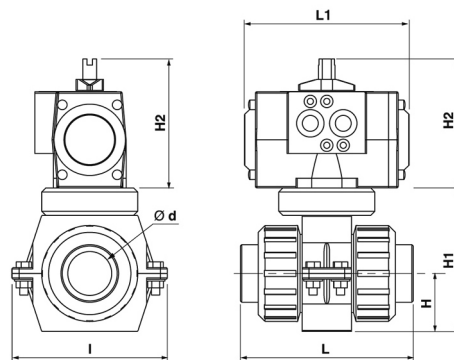
- Final de carrera
- Electroválvula 3/2 vías (Para versión efecto simple)
- Electroválvula 5/2 vías (Para versión efecto doble)

**Conformidad CE: El dispositivo cumple con las exigencias legales de las Directivas Europeas en vigor.**



## CÓDIGOS Y REFERENCIAS

DN	d	Efecto simple / NC	Efecto simple / NA	Efecto doble
10	16	913 601	913 611	913 621
15	20	913 602	913 612	913 622
20	25	913 603	913 613	913 623
25	32	913 604	913 614	913 624
32	40	913 605	913 615	913 625
40	50	913 606	913 616	913 626
50	63	913 607	913 617	913 627
65	75	913 608	913 618	913 628
80	90	913 609	913 619	913 629
100	110	913 610	913 620	913 630

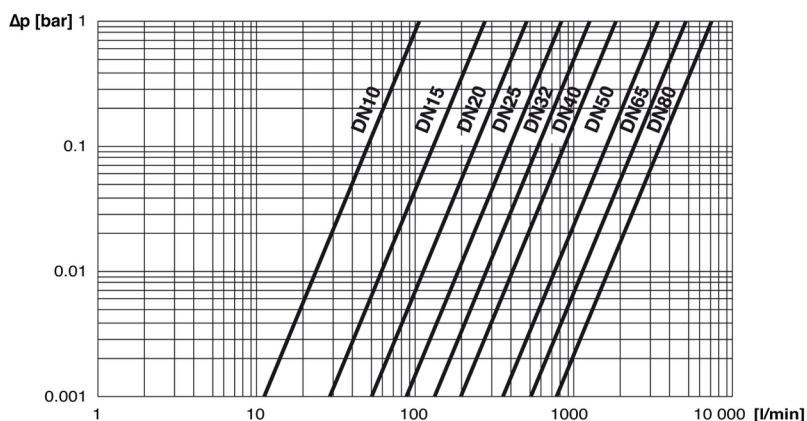


## DIMENSIONES [mm]

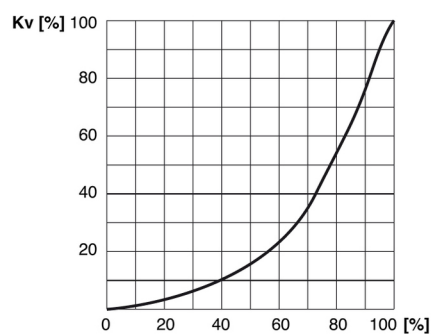
DN	d	Efecto simple					Efecto doble						
		H	H1	H2	L	L1	I	H	H1	H2	L	L1	I
10	16	33	86	91	99	119	113	33	86	91	99	119	113
15	20				113			113					
20	25	40	100		122			122					
25	32	43	106	112	139	160	144	51	130	112	139	160	144
32	40	51	130		164			164					
40	50	56	155	132,5	176	175	204	64	168	112	176	160	204
50	63	64	168		216			216					
65	75	85	230	112	260	239	204	85	230	132	260	175	204
80	90	100	260		271			271					
100	110	100	260	112	271	239	204	100	260	132	271	175	204

## CARACTERÍSTICAS FÍSICAS

Pérdida de presión / Caudal (a 20°C)



Kv / ángulo de apertura (%)



**GlobalAgua** **BAMO**

Parque Oeste, Calle Estambul, nº22 28922 ALCORCÓN - MADRID  
 Tel. +34 914 983 236 [www.globalaguaespana.com](http://www.globalaguaespana.com)  
 Fax +34 914 983 240 e-mail [comercial@globalaguaespana.com](mailto:comercial@globalaguaespana.com)

Válvula neumática 2 vías  
 efecto simple o doble  
**VP2V S4-PVDF**

31-03-2020

**PLAS**

**913-07/2**

913

913