

Válvula eléctrica 2 vías VE2V S4-PVC



- Válvula PVC de DN 10 a DN 100
- Montaje y desmontaje radial
- Actuador eléctrico con indicador visual de posición y control manual de seguridad

DESCRIPCIÓN

Estas válvulas de bola de 2 vías accionadas por un motor eléctrico, permiten autorizar o detener el paso de fluido dentro de una instalación. Abierta, la pérdida de carga es mínima. Su tiempo de maniobra a 90° es rápido (aproximadamente 10 segundos). Estas válvulas, son adecuadas para aplicaciones en ambientes agresivos, disponiendo de un mando manual de seguridad con indicador visual de posición.

El actuador se desconecta cuando se utiliza el control manual.

CARACTERÍSTICAS TÉCNICAS

Válvula 2 vías :

Cuerpo	PVC
Junta	EPDM o FPM
Bola	PVC
Asiento esférico	PTFE
Conexión	Unión (conexión hembra a pegar)
Presión máxima	PN 10 (DN 10 ... DN50) PN 6 (DN 65 ... DN 100)

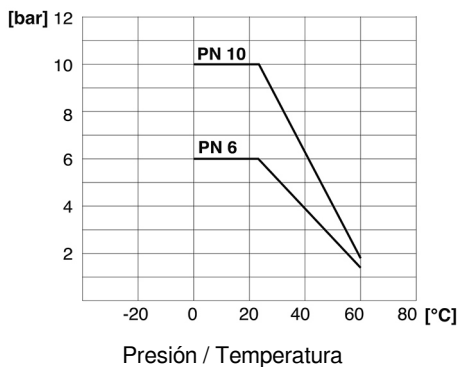
Actuador eléctrico :

Movimiento	90°
Mando de seguridad	Manual
Ciclo de trabajo	30 %
Protección	IP 65
Conexiones eléctricas	1 prensaestopa ISO M20 1 conector 3P+T, DIN 43650
Potencia	15 W (DN 10...DN 50), 45 W (DN 65 ... DN 100)
Alimentaciones multi tensiones	100...240 Vca 50/60 Hz / 100...350 Vcc ó 24 Vca 50/60 Hz / 24 Vcc

OPCIONES

- Retorno a 0° en caso de fallo de energía (seguridad)
- Sistema de posicionamiento electrónico 4-20 mA, 0-20 mA ó 0-10 V

Conformidad CE: El dispositivo cumple con las exigencias legales de las Directivas Europeas en vigor.

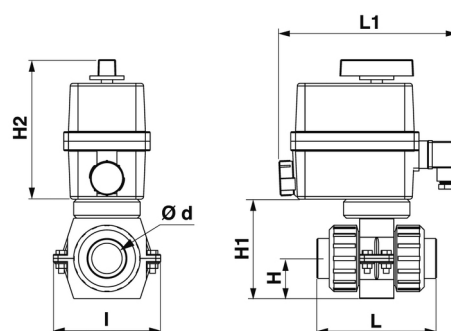


CÓDIGOS Y REFERENCIAS

DN	d	24 V AC / 24 V DC		100...240 V AC / 100...350 V DC	
		Junta EPDM	Junta FPM	Junta EPDM	Junta FPM
10	16	914 001	914 011	914 021	914 031
15	20	914 002	914 012	914 022	914 032
20	25	914 003	914 013	914 023	914 033
25	32	914 004	914 014	914 024	914 034
32	40	914 005	914 015	914 025	914 035
40	50	914 006	914 016	914 026	914 036
50	63	914 007	914 017	914 027	914 037
65	75	914 008	914 018	914 028	914 038
80	90	914 009	914 019	914 029	914 039
100	110	914 010	914 020	914 030	914 040

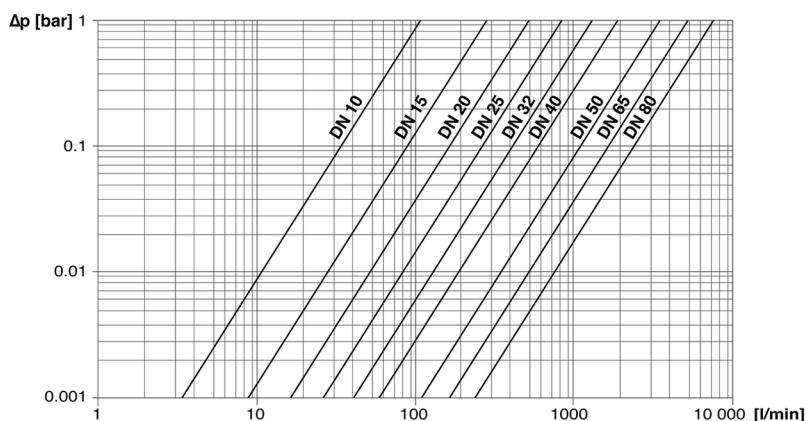
DIMENSIONES

DN	d	H	H1	H2	L	L1	I	Peso (kg)	
10	16	33	86	148	100	190	113	1,57	R20
15	20				115			1,585	
20	25	126	1,75						
25	32	143	1,705						
32	40	167	2,215						
40	50	198	3,040						
50	63	100	260	180	238	206	204	6,79	R35
65	75				294			9,01	R60
80	90				304				
100	110								

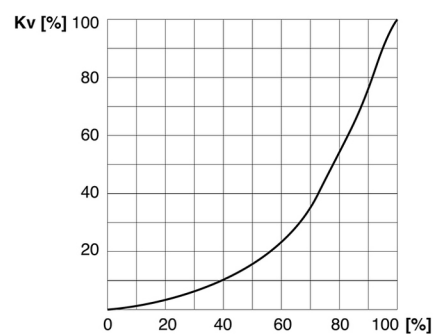


CARACTERÍSTICAS FÍSICAS

Pérdida de presión / Caudal (a 20°C)



Kv / ángulo de apertura [%]



GlobalAgua **BAMO**

Parque Oeste, Calle Estambul, nº22 28922 ALCORCÓN - MADRID
 Tel. +34 914 983 236 www.globalaguaespana.com
 Fax +34 914 983 240 e-mail comercial@globalaguaespana.com

Válvula eléctrica 2 vías
VE2V S4-PVC

PLAS

914-01 /2

31-03-2020

914

914