

Válvula eléctrica 3 vías VE3V S4-PVC



- Válvula PVC de DN 10 a DN 50
- Montaje y desmontaje radial
- Actuador eléctrico con indicador visual de posición y control manual de seguridad

DESCRIPCIÓN

Estas válvulas de bola de 3 vías accionadas por un motor eléctrico, permiten varias posibilidades sobre el control de la dirección del flujo en una instalación. Estas válvulas, son adecuadas para aplicaciones en ambientes agresivos, disponiendo de un mando manual de seguridad con indicador visual de posición. El actuador se desconecta cuando se utiliza el control manual. Sus diferentes funcionamientos están descritos en el documento D-913.20.

CARACTERÍSTICAS TÉCNICAS

Válvula 3 vías :

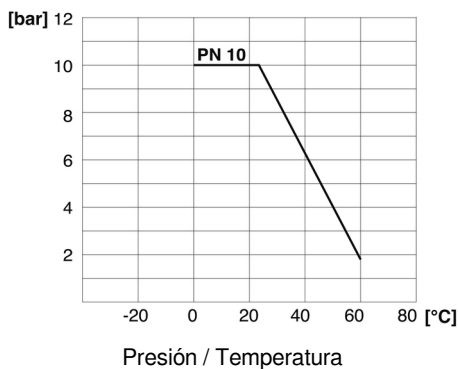
Cuerpo	PVC
Junta	EPDM o FPM
Bola en T o en L	PVC
Asiento esférico	PTFE
Conexión	Unión (conexión hembra a pegar)
Presión máxima	10 bar

Actuador eléctrico :

Movimiento	90°
Mando de seguridad	Manual
Ciclo de trabajo	30 %
Protección	IP 65
Conexiones eléctricas	1 prensaestopa ISO M20 1 conector 3P+T, DIN 43650
Potencia	15 W
Alimentaciones multitensiones	100 ... 240 Vca 50-60 Hz / 100...350 Vcc ó 24 Vca 50/60 Hz / 24 Vcc

OPCIONES *Consúltenos*

Conformidad CE: El dispositivo cumple con las exigencias de las Directivas Europeas en vigor

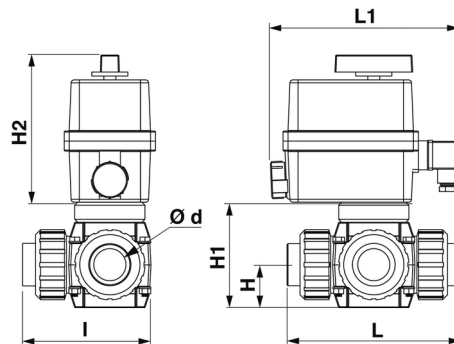


CÓDIGOS Y REFERENCIAS

DN	d	Bola L				Bola T			
		24 Vca / 24 Vcc		100...240 Vca / 100...350 Vcc		24 Vca / 24 Vcc		100...240 Vca / 100...350 Vcc	
		Junta EPDM	Junta FPM	Junta EPDM	Junta FPM	Junta EPDM	Junta FPM	Junta EPDM	Junta FPM
10	16	914 041	914 048	914 055	914 062	914 069	914 076	914 083	914 090
15	20	914 042	914 049	914 056	914 063	914 070	914 077	914 084	914 091
20	25	914 043	914 050	914 057	914 064	914 071	914 078	914 085	914 092
25	32	914 044	914 051	914 058	914 065	914 072	914 079	914 086	914 093
32	40	914 045	914 052	914 059	914 066	914 073	914 080	914 087	914 094
40	50	914 046	914 053	914 060	914 067	914 074	914 081	914 088	914 095
50	63	914 047	914 054	914 061	914 068	914 075	914 082	914 089	914 096

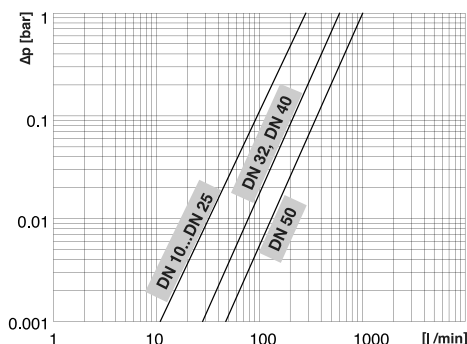
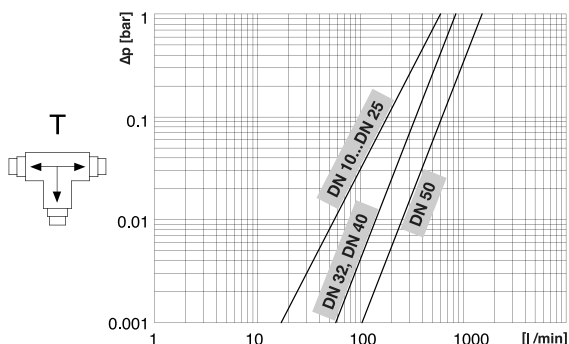
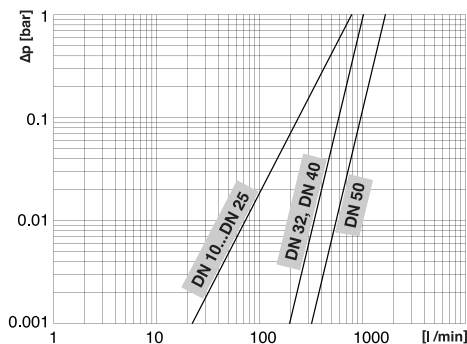
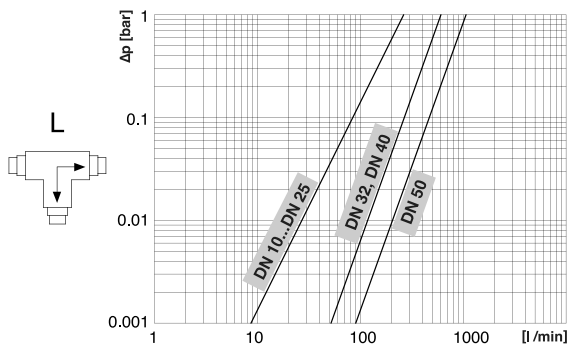
DIMENSIONES (mm)

DN	d	H	H1	H2	L	L1	I	
10	16	33	86	148	138	190	95	R20
15	20				163			
20	25	169						
25	32	222						
32	40	231						
40	50	264						
50	63							



CARACTERÍSTICAS FÍSICAS

Pérdida de presión / Caudal (a 20°C)



GlobalAgua **BAMO**

Parque Oeste, Calle Estambul, nº22 28922 ALCORCÓN - MADRID
 Tel. +34 914 983 236 www.globalaguaespana.com
 Fax +34 914 983 240 e-mail comercial@globalaguaespana.com

Válvula eléctrica 3 vías
VE3V S4-PVC

PLAS

914-02/2

31-03-2020