

# Válvula eléctrica 2 vías VE2V S4-PPH



- Válvula PPH de DN 10 a DN 100
- Montaje y desmontaje radial
- Actuador eléctrico con indicador visual de posición y control manual de emergencia.

## DESCRIPCIÓN

Las válvulas de bola de 2 vías controladas por un motor eléctrico permiten, una vez cerradas, aislar parte de una instalación. Abiertas, no causan pérdida de carga en la conducción. Su tiempo de maniobra a 90° es rápido (aproximadamente 10 segundos). Estas válvulas, adecuadas para entornos agresivos, tienen un control de emergencia manual con indicador visual de posición. El actuador se desactiva al utilizar el control manual.

## CARACTERÍSTICAS TÉCNICAS

### Válvula 2 vías :

Cuerpo	PPH
Junta	EPDM o FPM
Bola	PPH
Asiento bola	PTFE
Conexión	Unión (extremos hembra a pegar o polifusionar)
Presión máxima	10 bar (DN 10...50) 6 bar (DN 65) 5 bar (DN 80 a DN 100)

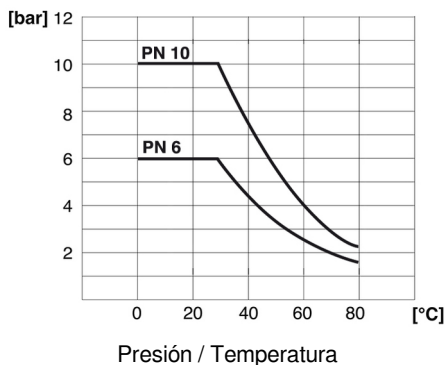
### Actuador eléctrico :

Movimiento	90°
Control de seguridad	Manual
Factor de potencia	30 %
Protección	IP 65
Conexiones eléctricas	1 prensaestopa ISO M20 1 conector 3 Polos + tierra, DIN 43650
Potencia	15 W (DN 10...DN 50), 45 W (DN 65...DN 100)
Alimentaciones multitensiones	100...240 Vca 50/60 Hz / 100...350 Vcc ó 24 Vca 50/60 Hz / 24 Vcc

### OPCIONES

Volver a 0° en caso de fallo de alimentación (seguridad)  
Sistema de posicionamiento electrónico 4-20 mA,  
0-20 mA ó 0-10 V

**Conformidad CE:** El equipo cumple con las exigencias legales de las Directivas Europeas en vigor.

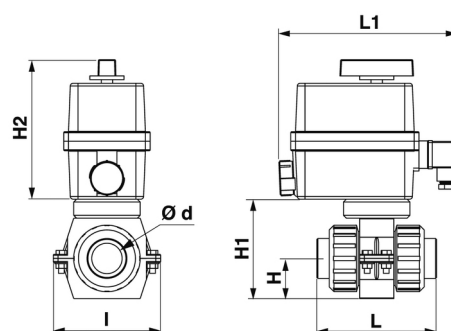


## CÓDIGOS Y REFERENCIAS

DN	d	24 Vca / 24 Vcc		100...240 Vca / 100...350 Vcc	
		Junta EPDM	Junta FPM	Junta EPDM	Junta FPM
10	16	914 301	914 311	914 321	914 331
15	20	914 302	914 312	914 322	914 332
20	25	914 303	914 313	914 323	914 333
25	32	914 304	914 314	914 324	914 334
32	40	914 305	914 315	914 325	914 335
40	50	914 306	914 316	914 326	914 336
50	63	914 307	914 317	914 327	914 337
65	75	914 308	914 318	914 328	914 338
80	90	914 309	914 319	914 329	914 339
100	110	914 310	914 320	914 330	914 340

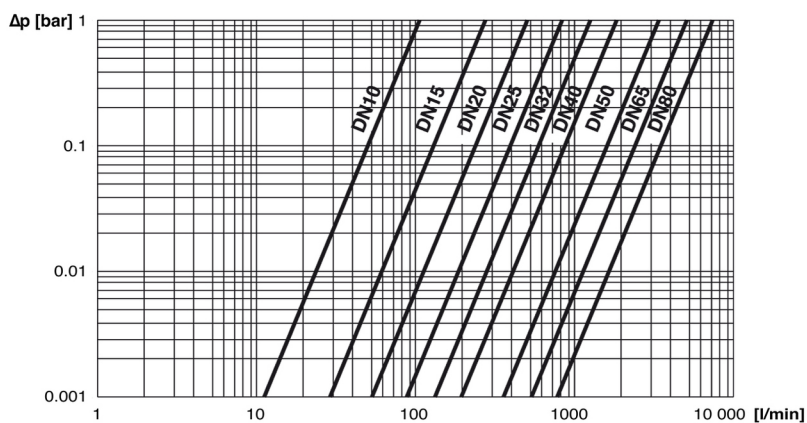
## DIMENSIONES [mm]

DN	d	H	H1	H2	L	L1	I	Poids [Kg]			
10	16	33	86	148	100	190	113	1,57	R20		
15	20							115			1,585
20	25	40	100		126					1,75	
25	32	43	106		143		144			1,705	
32	40	51	130		167					2,215	
40	50	56	155		198					3,040	
50	63	64	168	180	238	206	204	6,79	R35		
65	75	85	230					294		9,01	R60
80	90	100	260					304			
100	110										

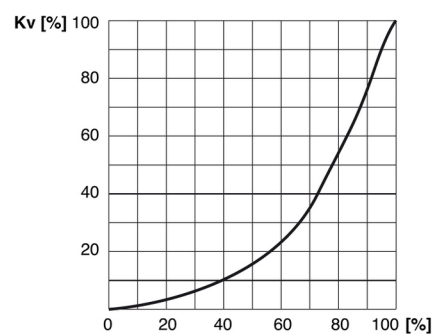


## CARACTERÍSTICAS FÍSICAS

Pérdida de presión / Caudal (a 20°C)



Kv / ángulo de apertura (%)



**GlobalAgua** **BAMO**

Parque Oeste, Calle Estambul, nº22 28922 ALCORCÓN - MADRID  
 Tel. +34 914 983 236 [www.globalaguaespana.com](http://www.globalaguaespana.com)  
 Fax +34 914 983 240 e-mail [comercial@globalaguaespana.com](mailto:comercial@globalaguaespana.com)

Válvula eléctrica 2 vías  
**VE2V S4-PPH**

**PLAS**

**914-04/2**

20-08-2020