

Caudalímetro electromagnético BAMOMATIC



- El más competitivo del mercado
- Escala de medida de 0,25 a 150 l/mn
- Salida por impulsos
- Compacto y fácil instalación

APLICACIONES

- Ingeniería mecánica e industrial
- Procesos de limpieza
- Dosificación del líquido
- Aplicaciones móviles etc.

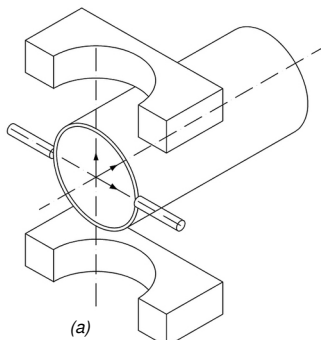
DESCRIPCIÓN

El BAMOMATIC es un caudalímetro que utiliza el principio de inducción electromagnética para medir el caudal de líquidos conductores ($>20\mu\text{S/cm}$). Son perfectamente adecuados para la dosificación o totalización de los líquidos.

Los dispositivos se suministran calibrados a ± 5 pulsos/1000 para agua a 20°C . La densidad del líquido, la temperatura o la presión no influyen en la medición y la ausencia de una pieza móvil garantiza el funcionamiento sin desgaste mecánico.

El principio de funcionamiento está basado en la ley de Faraday (a) : En un caudalímetro electromagnético, la sección de fluido se encuentra en un campo magnético creado por bobinas. Los electrodos montados en un plano perpendicular al campo y en contacto con el líquido (conductor) permiten la medición de la tensión generada. El voltaje medido es directamente proporcional a la velocidad del fluido y por lo tanto al caudal si la sección es constante.

(a) : La ley de Faraday señala que la tensión inducida por un conductor cuando se mueve en un campo magnético, es proporcional a su velocidad.



CARACTERÍSTICAS TÉCNICAS

Alimentación	24 V CC / ± 3 V CC
Consumo	20 mA / 0,65 W
Protección	Contra polaridad inversa (por diodos)
Señal de salida	Tipo NPN
Indicación de estado	Diodo ROJO = alimentación Diodo VERDE = pulsos
Conexión eléctrica	Enchufe DIN 43650-A
Conexión	$\frac{1}{2}$ ", $\frac{3}{4}$ ", 1", (según modelo)
Díámetro nominal	8, 14, 18 ó 25 (según modelo)
Material del cuerpo	PVDF (color rojo) Opción: Delrin (color azul)
Electrodos	Inox 316 L
Conductividad mínima	20 $\mu\text{S/cm}$
Presión máxima	10 bar / 20°C - 8 bar / 40°C - 6 bar / 60°C
Temperatura	-10...+60 $^\circ\text{C}$

Marcaje CE: El dispositivo cumple con las exigencias legales de las Directivas Europeas en vigor.

GlobalAgua **BAMO**

Parque Oeste, Calle Estambul, nº22 28922 ALCORCÓN - MADRID
Tel. +34 914 983 236 www.globalaguaespana.com
Fax +34 914 983 240 e-mail comercial@globalaguaespana.com

Caudalímetro
electromagnético
BAMOMATIC

01-04-2020

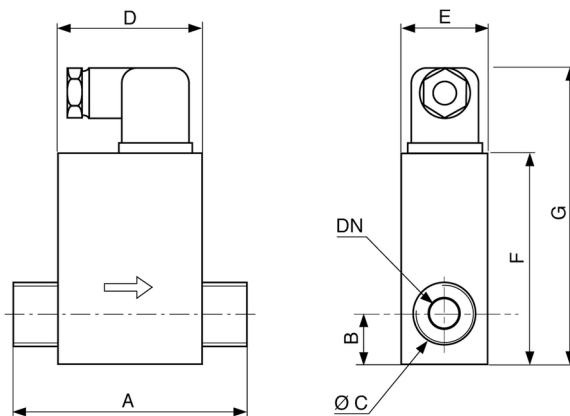
CAU

775-01 /1

CÓDIGOS Y REFERENCIAS

Código	Rango l /min	Conexión	Hz / l /min	Rango Hz	Pulsos /l	Peso (g)
775 301	0,25...5	1/2" MG	16,6667	1,6...83	1000	290
775 302	1...20	1/2" MG	13,3333	13...267	800	290
775 303	2,5...50	3/4" MG	2,6666	5...134	160	300
775 304	5...100	1" MG	2,6666	13...267	160	312
775 305	10...150	1" MG	1,3333	13...200	80	312

DIMENSIONES



Modelo	A [mm]	B [mm]	Ø C	D [mm]	E [mm]	F [mm]	G [mm]	DN
1/2"	84,5	18,5	1/2" MG	60	36	88	120	8
3/4"	90	20	3/4" MG	60	36	88	120	14
1"	90	22	1" MG	60	36	88	120	18

GlobalAgua **BAMO**

Parque Oeste, Calle Estambul, nº22 28922 ALCORCÓN - MADRID
 Tel. +34 914 983 236 www.globalaguaespana.com
 Fax +34 914 983 240 e-mail comercial@globalaguaespana.com

Caudalímetro
 electromagnético
BAMOMATIC

01-04-2020

CAU

775-01/2