

Transmisor de nivel BAMONIV-TPS

- Medidor de nivel para líquidos agresivos
- Célula cerámica (99,9 %)
- Precisión 0,35 % (opcional 0,25%)
- Rango: 0 hasta 50 mCA
- Cuerpo PVDF o PP



Cabezal de conexión BJSC
con ventilación integrada
(opcional)

APLICACIÓN

- Industria química
- Galvanoplastia
- Tratamiento de aguas residuales
- Neutralización

DESCRIPCIÓN

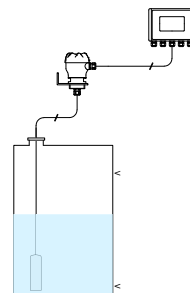
El BAMONIV-TPS ha sido especialmente diseñado para la medición de nivel, en líquidos agresivos, viscosos o contaminados. El cuerpo de la sonda es en PVDF o en PP, la junta en FPM y el cable en FEP.

El equipo funciona según el principio de medida de la presión hidrostática. La presión que se ejerce en el sensor aumenta proporcionalmente con la profundidad de inmersión. El sensor se sumerge en el líquido y emite una señal de 4-20 mA proporcional a la profundidad de inmersión.

CARACTERÍSTICAS TÉCNICAS

| | |
|------------------------------|--|
| Tensión | 9...32 Vcc |
| Señal de salida | 4...20 mA - 2 hilos |
| Corriente máxima | 21 mA |
| Carga máxima | $R_{max} = [(V_s - V_{s \text{ min}}) / 0,02] \Omega$ |
| Protecciones eléctricas | Inversión de polaridad, cortocircuito |
| Precisión | $< \pm 0,35 \% \text{ F.S.} - \text{IEC 60770}$ |
| Resistencia térmica | $-25...100^\circ\text{C}$ (en función de la configuración) |
| Compensación temperatura | $-0...+70^\circ\text{C}$ |
| Influencia de la temperatura | $< \pm 0,1 \% \text{ F.S.} / 10 \text{ K}$ |
| Tiempo de respuesta | $\leq 0,2$ segundos |
| Célula | Cerámica Al_2O_3 99,9 % |
| Rangos de medida | 1 - 50 mCA (Ver códigos y referencias) |
| Cuerpo | PVDF o PP |
| Junta | FKM, EPDM o FFKM (bajo consulta) |
| Cable | FEP ($-25^\circ\text{C} \dots +70^\circ\text{C}$) PUR ($-25^\circ\text{C} \dots +70^\circ\text{C}$) TPE ($-25^\circ\text{C} \dots +100^\circ\text{C}$) |
| Protección | IP 68 |

Conformidad CE : El equipo cumple con la normativa de las Directivas Europeas en vigor.



CÓDIGOS Y REFERENCIAS

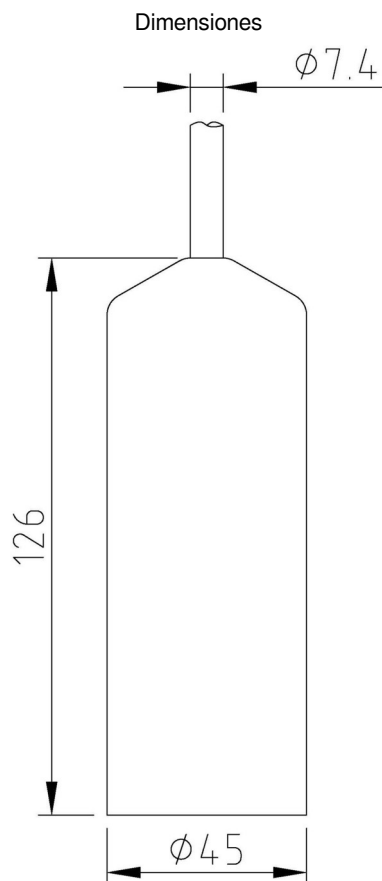
| Código | Referencia | Cuerpo | Gama de medida | Longitud de cable |
|---------|------------------|-----------------|----------------|-------------------|
| 591 601 | BAMONIV TPS 6 01 | PVDF, cable FEP | 0...1m | 5m |
| 591 602 | BAMONIV TPS 6 02 | PVDF, cable FEP | 0...1,6 m | 5m |
| 591 603 | BAMONIV TPS 6 03 | PVDF, cable FEP | 0...2,5 m | 5m |
| 591 604 | BAMONIV TPS 6 04 | PVDF, cable FEP | 0...4m | 6m |
| 591 605 | BAMONIV TPS 6 05 | PVDF, cable FEP | 0...6m | 8m |
| 591 701 | BAMONIV TPS 7 01 | PP, cable FEP | 0...1m | 5m |
| 591 702 | BAMONIV TPS 7 02 | PP, cable FEP | 0...1,6 m | 5m |
| 591 703 | BAMONIV TPS 7 03 | PP, cable FEP | 0...2,5 m | 5m |
| 591 704 | BAMONIV TPS 7 04 | PP, cable FEP | 0...4m | 6m |
| 591 705 | BAMONIV TPS 7 05 | PP, cable FEP | 0...6m | 10m |

Otras longitudes de cable bajo consulta.

Accesorios

| Código | Referencia | Descripción |
|---------|------------|------------------------------------|
| 590 797 | BJSC-A | Cabezal BJSC-A (Prensaestopa PVDF) |
| 590 799 | BJSC2" | Cabezal BJSC (Prensaestopa PA) |
| 590 798 | SE/PVC/2" | Soporte L de fijación PVC |
| 520 620 | CE 200 | Tuerca de fijación PP 2" G |

DIMENSIONES



Vista inferior de la membrana cerámica

GlobalAgua **BAMO**

Parque Oeste, Calle Estambul, nº22 28922 ALCORCÓN - MADRID
 Tel. +34 914 983 236 www.globalaguaespana.com
 Fax +34 914 983 240 e-mail comercial@globalaguaespana.com

Transmisor de nivel
BAMONIV-TPS

30-03-2020

NIV

591-03/2