

Medidor de nivel ultrasónico compacto BAMOSONIC



- Medida de 0,2 a 8 metros en líquidos
- Sin contacto con el líquido
- Alimentación por el lazo de corriente 4-20 mA
- Cuerpo compacto IP 67
- Opción : Indicador / Programador

APLICACIONES

El BAMOSONIC permite una medida de nivel en continuo y sin contacto con el líquido.

- Depósitos de almacenamiento
- Canal Venturi o aliviaderos
- Estaciones de bombeo

DESCRIPCIÓN

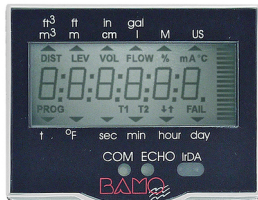
El modelo BAMOSONIC es una sonda de nivel ultrasónica de alto rendimiento, que cuenta con un transductor y módulo electrónico integrados en la propia sonda. Se trata de un sensor compacto y alimentado por el lazo de corriente 4-20 mA. Destaca por su alta fiabilidad y gran precisión.

El BAMOSONIC se posiciona por encima de la superficie del líquido a medir, proporcionando una salida analógica proporcional al nivel del líquido. Está perfectamente adaptado para la medición de niveles en todo tipo de depósitos y canales abiertos.

La programación se realiza por medio de 4 teclas.

Para una programación completa, el módulo de programación BAMOSONIC N-DIS permite un acceso a todos los parámetros (unidades de medida, medición de altura o volumen, dimensiones y forma del depósito...)

BAMOSONIC N-DIS



CARACTERÍSTICAS TÉCNICAS

Materiales sensor	PP (Polipropileno) PVDF
Cuerpo	Plástico PBT
Temperatura de líquido	-30°C ... +90°C
Temperatura ambiente	-25°C ... +70°C
Presión*	0.5 ... 3 bar (absoluto)
Juntas de estanqueidad	EPDM (modelo PP) FPM (modelo PVDF)
Índice de protección	Transductor IP 68 - Cuerpo IP67
Precisión	± (0,2% sobre la distancia de medición + 0,05% sobre la escala de medida) <i>Bajo condiciones óptimas de uso y temperatura estable</i>
Resolución	Dependiendo de la distancia de medición < 2 m : 1 mm; 2...5 m : 2 mm; 5...8 m : 5 mm
Ángulo total de medida	Entre 5 y 7°
Alimentación eléctrica	12...36 V CC / 48 ...720 mW
Señal de salida	Analógica 4-20 mA
Conexión eléctrica	2 x M20 x 1.5 y 2x 1/2" NPT Cable : Ø6 ... Ø12 mm Sección de hilos : max.1.5 mm ²
Protección eléctrica	Clase III

* Para presiones inferiores a 1 bar absoluto, consúltenos

Conformidad CE : este dispositivo cumple con las exigencias legales de las Directivas Europeas en vigor.

GlobalAgua **BAMO**

Parque Oeste, Calle Estambul, nº22 28922 ALCORCÓN - MADRID
Tel. +34 914 983 236 www.globalaguaespana.com
Fax +34 914 983 240 e-mail comercial@globalaguaespana.com

Medidor de nivel ultrasónico
compacto
BAMOSONIC

30-03-2020

NIV

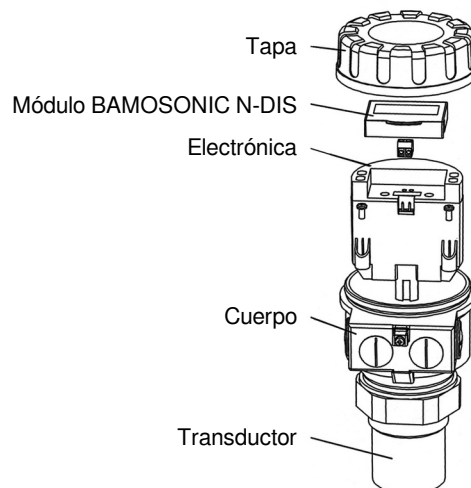
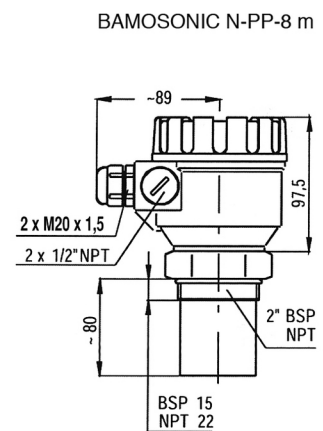
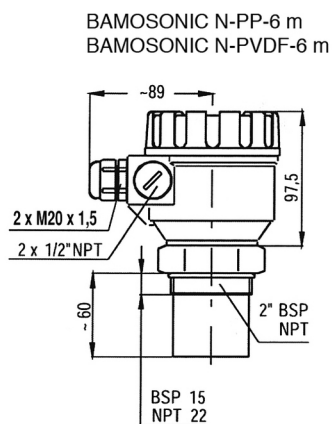
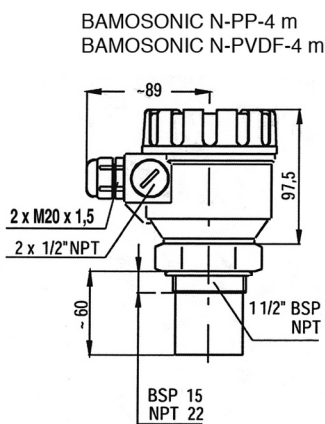
597-06/1

CÓDIGOS Y CARACTERÍSTICAS

Código	597 220	597 202	597 205	597 222	597 223
Descripción (BAMOSONIC-N-xx-xx)	PP-4m	PP-6m	PP-8m	PVDF-4m	PVDF-6m
Material del transductor	PP	PP	PP	PVDF	PVDF
Distancia de medida máxima*	4 m	6 m	8 m	4 m	6 m
Distancia de medida mínima*	0,2 m	0,25 m	0,35 m	0,2 m	0,25 m
Ángulo total de medida	6°	5°	7°	6°	5°
Unión	1 1/2"	2"	2"	1 1/2"	2"
OPCIONAL: Módulo Indicador/ Programador BAMOSONIC DIS - N					
Código	597 902				
Indicador	LCD, 6 dígitos y barra gráfica				

*Distancia desde el extremo del transductor

DIMENSIONES



GlobalAgua **BAMO**

Parque Oeste, Calle Estambul, nº22 28922 ALCORCÓN - MADRID
Tel. +34 914 983 236 www.globalaguaespana.com
Fax +34 914 983 240 e-mail comercial@globalaguaespana.com

Medidor de nivel ultrasónico
compacto
BAMOSONIC

30-03-2020

NIV

597-06/2