

Soporte en línea para 1 electrodo pH o REDOX 9400

- Soporte para 1 electrodo
- Para tuberías en presión
- Fabricación: PPH o PVDF
- Montaje y desmontaje de electrodo en carga (Pg 13,5)



Tipo 9423

APLICACIONES

- Soporte para los electrodos de pH o potencial Redox en tuberías en carga.

DESCRIPCIÓN

Los portasondas de la serie 9420, equipados con los electrodos de pH o Redox, permiten realizar la medición en una tubería en presión. El sistema de fijación de los modelos 9423 y 9424 permiten un montaje y un desmontaje del electrodo en una tubería en carga, para efectuar la calibración.

Nota: Para facilitar el montaje del electrodo, la tubería no debe estar bajo presión.

Electrodos asociados :

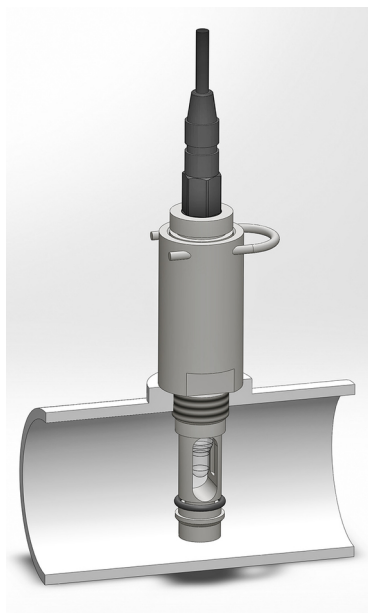
Los portasondas de la serie 9420 son compatibles con los electrodos combinados convencionales (Conexión Pg 13,5).

Atención: los electrodos BF 1200 no son compatibles con este soporte. Consulte con nuestro servicio técnico para solicitar cualquier información.

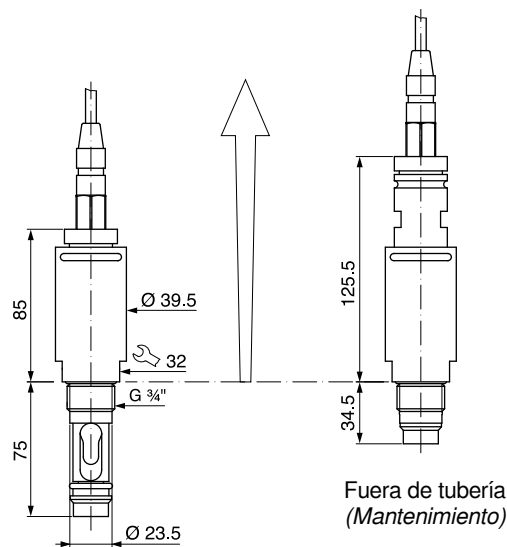
CÓDIGOS Y CARACTERÍSTICAS

Código	Ref.	Materiales	Temperatura / Presión
141 425	9423	PPH / FPM	Máx. 70°C (Atm), Máx. 50°C a 5 bar
141 426	9424	PVDF / FPM	Máx. 100°C a 5 bar

DIMENSIONES



- Montaje en tubería -



Montaje en tubería

Fuera de tubería
(Mantenimiento)

GlobalAgua **BAMO**

Parque Oeste, Calle Estambul, nº22 28922 ALCORCÓN - MADRID
Tel. +34 914 983 236 www.globalaguaespana.com
Fax +34 914 983 240 e-mail comercial@globalaguaespana.com

Soporte en línea para 1
electrodo pH o REDOX
9400

13-03-2020

pH

141-01 /1