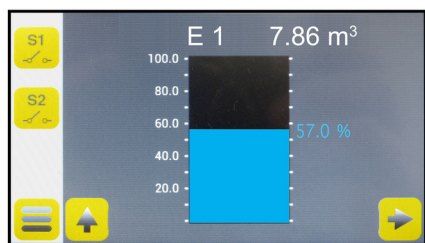


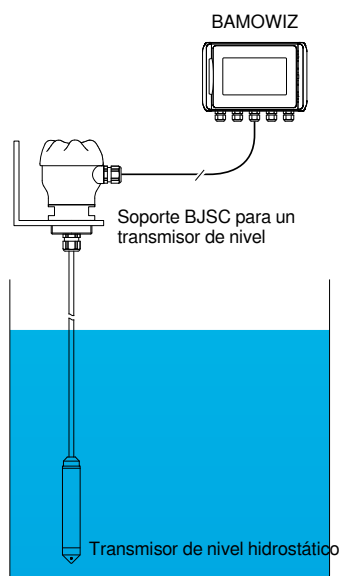
Indicador numérico y gráfico BAMOWIZ



Señalización digital



Visualización gráfica (gráfico de barras)



Ejemplo de aplicación

- Pantalla táctil gráfica en color
- Unidad de escala: cualquiera via el teclado
- 2 Entradas 4-20 mA
- 1 Entrada de frecuencia
- 1 Salida 4-20 mA
- 8 umbrales configurables
- 1 enlace serie RS485 MODBUS

APLICACIONES

- Lectura local de cualquier proceso (Nivel, turbidez, caudal, etc...)
- Contador y totalizador de caudal a través de la entrada de frecuencia
- Visualización y seguimiento de mediciones.
- Lectura de nivel / volumen (Función de linealización)
- Diferencial entre 2 señales de entrada (ejemplo: presión diferencial con 2 transmisores)

DESCRIPCIÓN

Está equipado con una pantalla táctil a color para navegar en un menú sencillo y multilingüe. Convierte las señales de entradas analógicas (4-20 mA) y restaura la información en la pantalla digital para facilitar la lectura de la medida y el estado de los umbrales.

El programa está protegido por un código que da acceso a la configuración del equipo: asignación de umbrales, ajuste de las escalas de medida, parametrización del modo de funcionamiento, etc...

El BAMOWIZ presenta una variedad de uso referente a la explotación de los datos entrantes como la visualización del nivel, el volumen o una medida específica (presión, temperatura, turbidez, etc...). El teclado de la pantalla permite elegir la unidad de medida (Ejemplo: μS , Ohm, Ω , ° C, bar, etc...)

Indicador de caudal y totalizador con la entrada de frecuencia: El BAMOWIZ acepta señales de sensores de pulsos hasta una frecuencia de 10 KHz, como los BAMOFLU.

El BAMOWIZ permite:

- Seleccionar idioma
- Programar la escala para su visualización
- Elegir la unidad de medida
- Calcular y visualizar el volumen para depósitos cuadrados, cilíndricos o depósitos específicos (Con linealización en 20 puntos)
- Calcular y mostrar el diferencial entre las entradas 1 y 2
- Programar 8 umbrales
- Asignar los umbrales a las salidas de relé
- Contar y totalizar el caudal a través de su entrada de frecuencia

La pantalla gráfica proporciona:

- Para cada entrada: Referencia - Valor - Unidad de medida
- Visualización gráfica de las medidas
- La identificación y estado de los relés
- Visualización de los valores mínimo y máximo

GlobalAgua **BAMO**

Calle Industrias nº 4 · Oficina 1-03 · 28923 ALCORCÓN - MADRID
Tel. +34 911 56 90 88 www.globalaguaespana.com

e-mail comercial@globalaguaespana.com

Indicador numérico y gráfico
BAMOWIZ

RE

217-01 /1

13-02-2024

CARACTERÍSTICAS TÉCNICAS

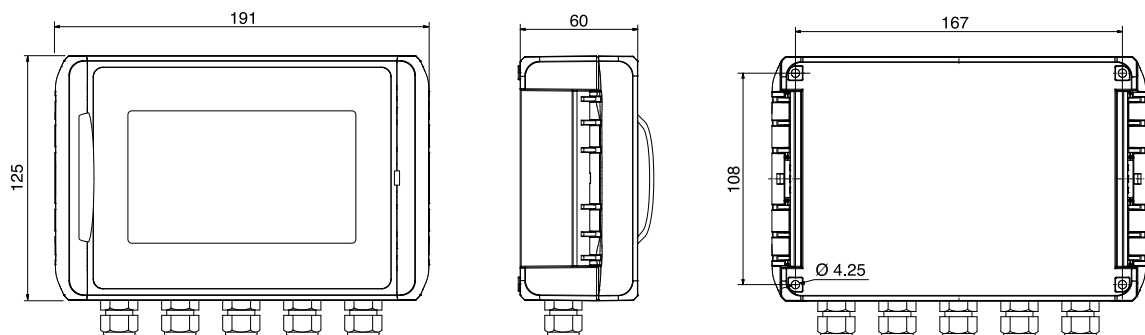
Interfaz de usuario	Pantalla táctil a color, formato 4/3 Resolución de 480 x 272 píxeles
Idiomas	Francés - Alemán - Inglés Español - Portugués - Polaco
Teclado alfanumérico táctil	Destinado a cada idioma
Unidades de medida	Programación por teclado
Entradas:	
Análoga	2 entradas 4-20 mA con alimentación para sensor 2 hilos, 24 V cc / Max 3 W / 120 mA - (RI de entrada : 50Ω)
Frecuencia	1 entrada con rango desde 0,04 Hz hasta 10 kHz
Salidas:	
Relés	3 contactos NA configurables, libres de potencial
Potencia	3 A / 250 V ca
Histéresis	Ajustable de 0 a 100 %
Temporización	Ajustable de 0 a 9999 segundos
Señal de salida	1 salida 4-20 mA (con o sin linealización)
Interfaz	Enlace serie RS485 MODBUS
Otras funciones:	
Umbrales ajustables	De 1 a 8 umbrales, compartidos entre los 3 relés
Linealización	Linealización con 20 puntos
Diferencial	Diferencial = (Entrada 1) - (Entrada 2) : Pantalla / Umbrales
Caudalímetro / Totalizador	Indicador de caudal y Totalizador via la entrada pulsos / frecuencia (rango 0.04 Hz a 10 kHz)
Pantalla	Visualización gráfica de las mediciones Visualización de los valores Mín y Máx
Alimentación	100...240 Vca 50/60 Hz o 18...36 Vcc
Consumo	Max. 10 W
Conexiones	Conexión a bornero
Entradas de cables	5 Prensaestopas (PE 9)
Presentación	Caja mural IP 66 - Plástica ABS
Temperatura ambiente	-10...+50 °C

Conformidad CE: Estos equipos cumplen con las exigencias de las Directivas Europeas.

CÓDIGOS Y REFERENCIAS

Código	Referencia	Alimentación eléctrica
217 213	BAMOWIZ 213	100...240 Vca 50/60 Hz
217 214	BAMOWIZ 213/24	18 ... 36 Vcc

DIMENSIONES



GlobalAgua **BAMO**

Calle Industrias nº 4 · Oficina 1-03 · 28923 ALCORCÓN - MADRID
Tel. +34 911 56 90 88 www.globalaguaespana.com

e-mail comercial@globalaguaespana.com 13-02-2024

Indicador numérico y gráfico
BAMOWIZ

RE

217-01 /2