

Sonda de conductividad inductiva NORYL Serie TCS 3020

- Medición de 10 $\mu\text{S}/\text{cm}$ a 2000 mS/cm
- Fabricado en NORYL
- Temperatura máxima 70 °C
- Fácil limpieza
- Sensor Pt 100 Ω integrado



APLICACIONES

La sonda inductiva TCS 3020 se utiliza para aguas residuales, en industria del papel e industria química.

- Control de torres de refrigeración
- Control de aguas limpias (potable, termales, de pozos...)
- Control de aguas pluviales y escorrentías.
- Medida en salmuera de NaCl: 0 a 26 %

DESCRIPCIÓN

La sonda TCS 3020 es adecuada para la medición de la conductividad desde 10 $\mu\text{S}/\text{cm}$ hasta 2000 mS/cm .

Funciona según el principio de medición inductiva, que confiere muchas ventajas. La separación galvánica entre el bucle de medición y el líquido, permite una medición fiable en numerosos líquidos.

Montaje en inmersión

La sonda se fija en un extremo del soporte de inmersión (500 a 2000 mm) con una fijación opcional por brida.

Montaje en línea

La sonda se monta en un Te de DN 50 (como mínimo).

Un sistema completo de medición está compuesto por:

- Una sonda de conductividad inductiva TCS 3020 con salida de cable.
- Un soporte para el montaje en inmersión o en línea.
- Un convertidor calibrado en fábrica.
- Un cable tipo C8B
- Un controlador BAMOPHAR 364

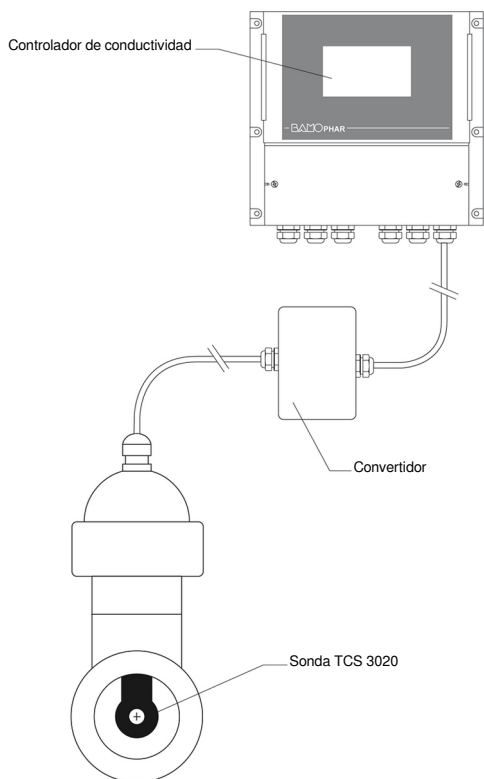
Controlador asociado

El BAMOPHAR 364 está dedicado a nuestros sensores inductivos.

Los rangos programables son:

- 0- 2 mS/cm
- 0- 20 mS/cm
- 0- 200 mS/cm
- 0- 2000 mS/cm

La compensación de temperatura realizada por el controlador, proporciona una salida de 4-20 mA de medición (corregida a 20 °C). Las calibraciones se realizan en fábrica para una configuración simple y rápida in situ.



Sistema completo

GlobalAgua **BAMO**

Calle Industrias nº 4 · Oficina 1-03 · 28923 ALCORCÓN - MADRID
Tel. +34 911 56 90 88 www.globalaguaespana.com

e-mail comercial@globalaguaespana.com 12-02-2024

Sonda de conductividad
inductiva NORYL
Serie TCS 3020

RES

364-01 /1

CARACTERÍSTICAS TÉCNICAS

Escala de medida	10 μ S/cm ... 2000 mS/cm
Cuerpo del sensor	NORYL
Conexión	3/4" NPT
Temperatura máx.	70 °C
Sonda de temperatura	Pt 100 Ω integrada
Presión máx.	10 bar
Cable	5 metros (longitud estándar)

CÓDIGOS Y REFERENCIAS

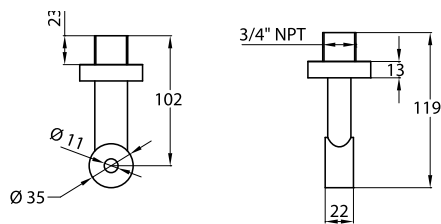
Código	Referencia	Descripción
364 056	TCS 3020 NORYL	Sonda toroidal conductividad en NORYL; 3/4" NPT; salida de cable 5 m
364 100	T PVC	T de montaje en PVC - DN 50
364 150	T PPH	T de montaje en PPH - DN 50
364 200	T PVDF	T de montaje PVDF - DN 50
364 300	SI PVC / 364	Sonda de inmersión PVC - Longitud de 500 a 2000 mm
364 400	SI PVDF / 364	Sonda de inmersión PVDF - Longitud 500 a 2000 mm
368 108	C8B	Cable blindado 8 conductores

NOTA :

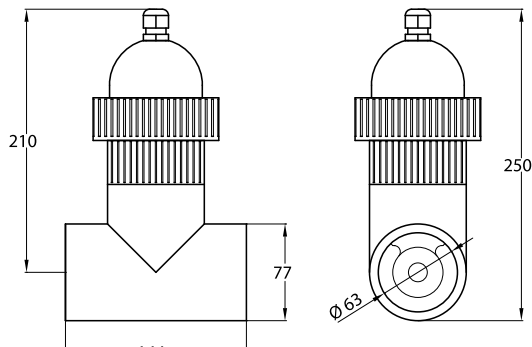
En todos los casos, se intercala el convertidor entre el soporte de sonda y el controlador. La caja del convertidor se instala en estandar arriba del soporte (no desmontable).

Se utilizará un cable tipo C8B para conectar el convertidor al controlador.

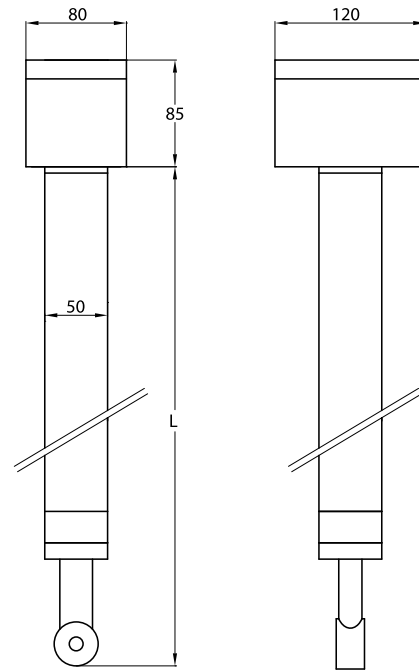
DIMENSIONES



Sonda TCS 3020



Montaje en línea



Montaje por inmersión

GlobalAgua **BAMO**

Calle Industrias nº 4 · Oficina 1-03 · 28923 ALCORCÓN - MADRID
 Tel. +34 911 56 90 88 www.globalaguaespana.com
 e-mail comercial@globalaguaespana.com

Sonda de conductividad
 inductiva NORYL
Serie TCS 3020

RES

364-01 /2

12-02-2024