

Sonda de conductividad inductiva NORYL Serie TCS 3020

- Medición de 10 $\mu\text{S}/\text{cm}$ a 2000 mS/cm
- Fabricado en NORYL
- Temperatura máxima 105 °C
- Fácil limpieza
- Sonda PT100 Ω integrada



APLICACIONES

La sonda inductiva TCS 3020 se utiliza para aguas residuales, industria del papel e industria química.

- Control de torres de refrigeración
- Control de aguas limpias (pozos, potable, termales...)
- Control de aguas pluviales y escorrentías.
- Medida de concentración NaCl (0 a 26%)

DESCRIPCIÓN

La sonda TCS 3020 es adecuada para la medición de la conductividad en rangos de medición de 10 $\mu\text{S}/\text{cm}$ a 2000 mS/cm .

Su funcionamiento se rige por el principio de medida inductiva que confiere muchas ventajas. Existe una separación galvánica entre la medición y el líquido, trasladándose a una medición fiable de numerosos equipos.

Montaje en inmersión

La sonda se fija en un extremo del soporte de inmersión de 500 a 2000 mm, con un soporte de fijación por brida (opcional).

Montaje en línea

La sonda se monta en T, DN 50.

Un sistema completo de medición está compuesto por:

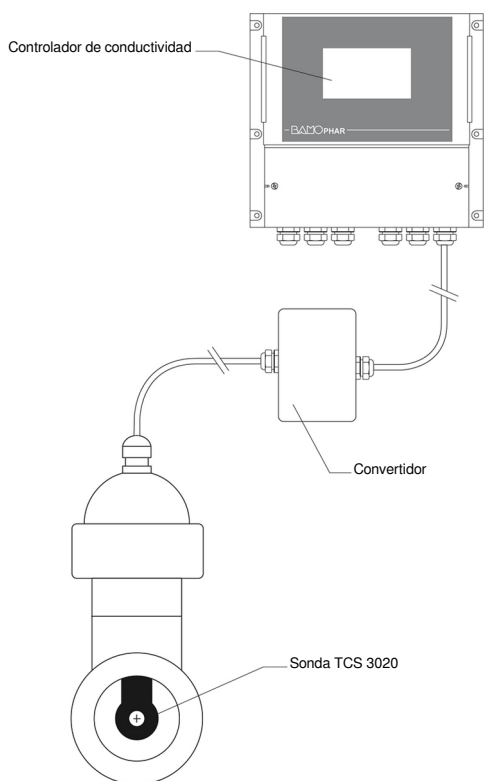
- Una sonda de conductividad inductiva TCS 3020 con un cable moldeado.
- Un sistema de fijación para el montaje en inmersión o en línea.
- Un convertidor calibrado de fábrica.
- Un controlador BAMOPHAR 364 (Doc 364-04), o BAMOPHOX 364.

Controlador asociado

El modelo BAMOPHAR 364 se adapta a las sondas inductivas. Los rangos programables son:

- 0- 2 mS/cm
- 0- 20 mS/cm
- 0- 200 mS/cm
- 0- 2000 mS/cm

La compensación de temperatura realizada por el controlador, proporciona una salida de 4-20 mA de medición. Las calibraciones se realizan en fábrica para una configuración simple y rápida in situ.



Sistema completo

GlobalAgua **BAMO**

Parque Oeste, Calle Estambul, nº22 28922 ALCORCÓN - MADRID
Tel. +34 914 983 236 www.globalaguaespana.com
Fax +34 914 983 240 e-mail comercial@globalaguaespana.com

Sonda de conductividad
inductiva NORYL
Serie TCS 3020

23-03-2020

RES

364-01 /1

CARACTERÍSTICAS TÉCNICAS

Escala de medida	10 μ S/cm ... 2000 mS/cm
Cuerpo del sensor	NORYL
Conexión	3/4" NPT
Temperatura máx.	105 °C
Sonda de temperatura	Pt 100 Ω integrada
Presión máx.	10 bar
Cable	5 metros (longitud estándar)

CÓDIGOS Y REFERENCIAS

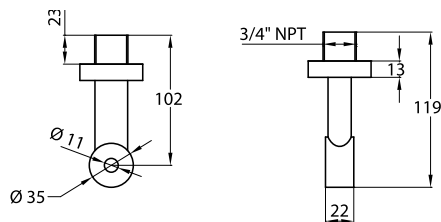
Código	Referencia	Descripción
364 056	TCS 3020 NORYL	Sonda toroidal conductividad fabricada en NORYL / 3/4" NPT / 5 metros de cable
364 100	T PVC	T de montaje en PVC - DN 50
364 150	T PPH	T de montaje en PPH - DN 50
364 200	T PVDF	T de montaje PVDF - DN 50
364 300	SI PVC / 364	Sonda de inmersión PVC - Longitud de 500 a 2000 mm
364 400	SI PVDF / 364	Sonda de inmersión PVDF - Longitud 500 a 2000 mm
368 108	C8B	Cable blindado 8 conductores

NOTA :

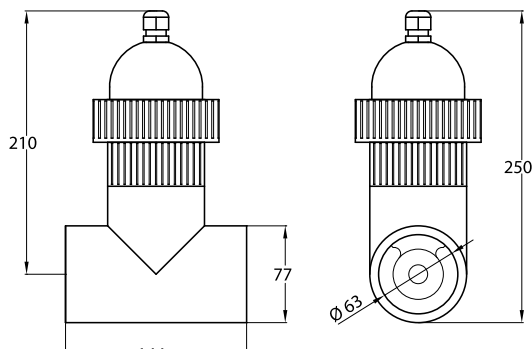
En todos los casos, se intercala una caja con el convertidor entre la sonda y la entrada del controlador. Esta caja se instalará en el cabezal de la sonda (inmersión o línea).

Se utilizará un cable de medida C8B para conectar el convertidor al controlador.

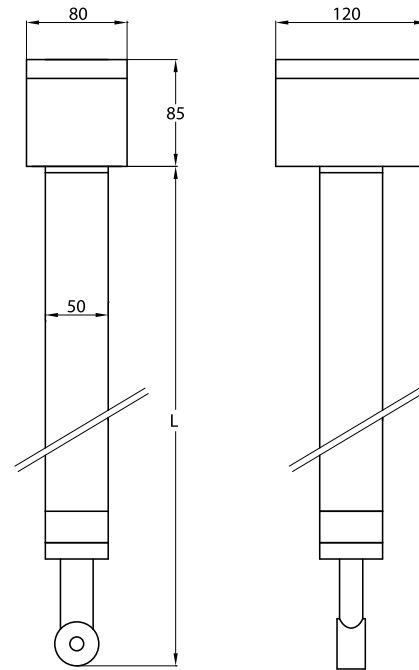
DIMENSIONES



Sonda TCS 3020



Montaje en línea



Montaje por inmersión

GlobalAgua **BAMO**

Parque Oeste, Calle Estambul, nº22 28922 ALCORCÓN - MADRID
 Tel. +34 914 983 236 www.globalaguaespana.com
 Fax +34 914 983 240 e-mail comercial@globalaguaespana.com

Sonda de conductividad
 inductiva NORYL
Serie TCS 3020

23-03-2020

RES

364-01/2