

Interrupor de nivel NIVOSTOP SS2

- Sin mercurio
- Modelo económico
- Funcionalmente seguro
- Alta resistencia química
- Conmutación: 1 mA ... 3 A

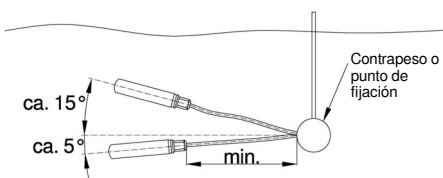


SS2 WA



SS2 KW

Ejemplo de aplicación



Atención

Distancia mínima a respetar: Cable PVC : 100 mm
Otros cables: 80 mm

APLICACIONES

- Control automático de bomba
- Estación elevadora de aguas residuales
- Llenado o vaciado de tanque
- Control de nivel de líquido en todas las industrias

DESCRIPCIÓN

El NIVOSTOP SS2 es un interruptor con flotador para el control de nivel en depósitos y sumideros.

El modelo con forma de manga está diseñado para ser insertado en agujeros de depósitos de Ø 30 mm.

El interruptor se fija con su cable en un punto.

El flotador sigue el nivel del líquido

El contacto incorporado conmuta aproximadamente a 5...15° por debajo o por encima del punto fijo.

El punto de conmutación exacto depende de la longitud del cable entre el punto fijo y el mango del flotador.

CARACTERÍSTICAS TÉCNICAS

Conmutación: 4 V - 250 Vca; 4 - 30 Vcc

Nota:

Con tensiones > 50 V, el medio debe estar conectado a tierra o el interruptor de flotador debe operarse con baja tensión.

Corriente: 1 mA ... 3 A

Conmutador: Microswitch inversor, libre de potencial

Temperatura de servicio +1 ... +60 °C

Presión 0,5 bar Max.

Líquido

Versión cable TPK / PE $\rho \geq 1 \text{ kg/dm}^3$

Versión cable PVC $\rho \geq 0,9 \text{ kg/dm}^3$

Materiales

Flotador y tuerca Polietileno (PE-HD)

Protección IP68

Cable TPK; PVC; Recubierto PES; resistente a los aceites y ácidos

Cable 3x 0,5 mm²

Resistencia química de los cables

TPK (Tipo ...W) Agua, alcalinos o ácidos de baja concentración

PES (Tipo ...WA) Ácidos

PVC (Tipo ...WH) Aceites

Material junta

Cable TPK / PE TPR

Cable PVC NBR

Conformidad CE: El equipo cumple con la normativa legal de las directivas europeas en vigor.

GlobalAgua **BAMO**

Calle Industrias nº 4 · Oficina 1-03 · 28923 ALCORCÓN - MADRID

Tel. +34 911 56 90 88

www.globalaguaespana.com

e-mail comercial@globalaguaespana.com

Interrupor de nivel
NIVOSTOP SS2

NIV

520-01 /1

13-02-2024

CÓDIGOS Y REFERENCIAS

Interruptor con flotador en forma de manga (SS2 / W...):

Código	Referencia	Descripción
520 802	SS2 / W2	Cable TPK, 2 metros
520 805	SS2 / W5	Cable TPK, 5 metros
520 808	SS2 / W10	Cable TPK, 10 metros
520 830	SS2 / WA2	Cable TPK, revestido con PES, 2 metros
520 834	SS2 / WA5	Cable TPK, revestido con PES, 5 metros
520 837	SS2 / WA10	Cable TPK, revestido con PES, 10 metros
520 840	SS2 / WH2	Cable PVC, resistente al aceite, 2 metros
520 845	SS2 / WH5	Cable PVC, resistente al aceite, 5 metros
520 846	SS2 / WH10	Cable PVC, resistente al aceite, 10 metros

Otras longitudes de cable bajo consulta.

Interruptor con flotador en forma de pera (SS2 / KW...):

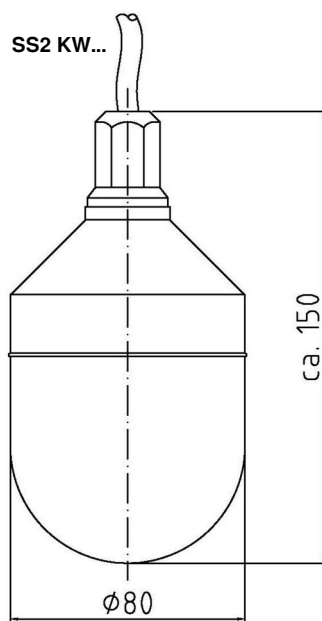
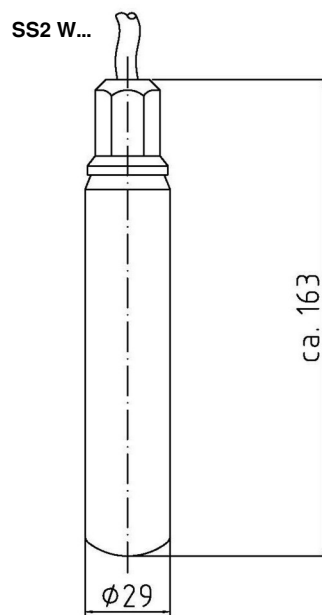
Código	Referencia	Descripción
520 810	SS2 / KW5	Cable TPK, 5 metros
520 815	SS2 / KW10	Cable TPK, 10 metros
520 832	SS2 / KWA2	Cable TPK, revestido con PES, 2 metros
520 835	SS2 / KWA5	Cable TPK, revestido con PES, 5 metros
520 838	SS2 / KWA10	Cable TPK, revestido con PES, 10 metros
520 844	SS2 / KWH5	Cable PVC, resistente al aceite, 5 metros
520 847	SS2 / KWH10	Cable PVC, resistente al aceite, 10 metros

Otras longitudes de cable bajo consulta.

Accesorios:

Código	Referencia	Descripción
520 500	1R1-PVC	Conexión PVC 1" con ajuste de cable Pg9
520 512	Prensaestopa G 1/2"	Conexión PE 1/2" con ajuste de cable Pg9
520 531	Prensaestopa G 1"	Conexión PE 1" con ajuste de cable Pg9
520 600	CE 100	Contra tuerca PP G 1"
520 610	CE 12	Contra tuerca PP G 1/2"
520 901	Contrapeso 175 g	Para los cables tipo W y WH
520 902	Contrapeso 250 g	Para los cables tipo WA
520 917	Anillo de suspensión	
520 919	Colgador con abrazaderas	

DIMENSIONES



520 917 Anillo de suspensión



520 919 Colgador de cable con abrazaderas



Prensaestopas

GlobalAgua **BAMO**

Calle Industrias nº 4 · Oficina 1-03 · 28923 ALCORCÓN - MADRID
Tel. +34 911 56 90 88 www.globalaguaespana.com

e-mail comercial@globalaguaespana.com 13-02-2024

Interruptor de nivel
NIVOSTOP SS2

NIV

520-01 /2