

Interrupor de nivel con flotador certificado ATEX NIVOSTOP® PR2 / Ex



- Para líquidos en Zona Ex
- Contrapeso integrado
- Muy robusto
- Cable neopreno alta calidad
- Longitud de cable: 10 ó 20 metros

APLICACIONES

- Control de parada o arranque de una bomba y alarma en estaciones elevadoras de aguas residuales y estaciones de bombeo en zonas peligrosas (Ex)

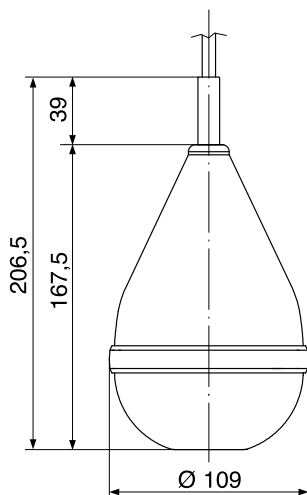
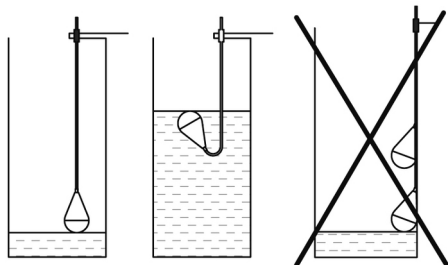
DESCRIPCIÓN

Bajo el empuje del fluido, la inclinación del flotador acciona un contacto conectado a un panel de control. El contrapeso incorporado impide que suba a la superficie y se mezcle con los objetos próximos. El interruptor NOVOSTOP® PR2 / Ex permanece sumergido y conmuta en un espacio muy reducido.

El NIVOSTOP® PR2 / Ex está equipado con un cable de gran diámetro y un sistema de sellado reforzado con 3 capas, otorgando una mayor durabilidad y fiabilidad en condiciones ambientales adversas.

Al incorporar negro de carbón en el material, cualquier carga electrostática que pueda darse es evacuada al exterior a través del cable tierra.

Importante: Es necesario utilizar un relé de seguridad intrínseca tipo RDN 11 para la instalación en zonas ATEX 0, 1 y 2. Ver doc 251-01



CARACTERÍSTICAS TÉCNICAS

Presión máx.	2 bar
Índice de protección	IP 68
Clase	I
Temperatura de servicio	Entre -20 y +80°C
Densidad	0,95...1,05 kg /dm ³
Ángulo de conmutación	20°
Tipo de contacto	Microinterruptor inversor
Alimentación	Máx : 4...40 Vca / 100 mA
Cable	H05RN-F 4 G0,75 - Ø 8,8 mm (2 funciones)
	Longitudes disponibles : 10 ó 20 m
Junta	EPDM
Cuerpo	PP antiestático
	Capa aislante : 3 cámaras selladas
Profundidad de inmersión	20 m (máx.)
Certificación	Ex II(1)G [Ex ia] II C T6

Conformidad CE: El equipo cumple con la normativa legal de las Directivas Europeas en vigor.

CÓDIGOS Y REFERENCIAS

Código	Referencia	Longitud cable	Peso [kg]
521 510	NIVOSTOP PR2-Ex - 10	10 m	1,9
521 520	NIVOSTOP PR2-Ex - 20	20 m	2,5
Accesorios: Relés de protección seguridad intrínseca			
251 011C	TNTOR2-SI (2xvias)	Alimentación 230 Vca ó 24 Vcc	
251 012	TNTOR4-SI (4x vias)	Alimentación 230 Vca ó 24 Vcc	

GlobalAgua **BAMO**

Parque Oeste, Calle Estambul, nº22 28922 ALCORCÓN - MADRID
Tel. +34 914 983 236 www.globalaguaespana.com
Fax +34 914 983 240 e-mail comercial@globalaguaespana.com

Interrupor de nivel con
flotador certificado ATEX
NIVOSTOP® PR2 / Ex

23-03-2020

NIV

521-04/1