

Sonda de nivel resistivo STE



- Para todos los líquidos conductores
- Para líquidos conductivos
- 1 a 5 electrodos
- Detección de límites junto con el relé de nivel ES 2001 / ES 5000

APLICACIONES

- Control de nivel
- Regulación de nivel
- Monitorización de nivel

DESCRIPCIÓN

La sonda STE, en conjunto con el relé de nivel ES 2001, permite el control de los valores límites para líquidos conductores.

En función de su configuración, se pueden detectar hasta cinco valores límite (usando un depósito conductor como punto de referencia).

Para depósitos de material aislante, uno de los electrodos se debe usar como electrodo de referencia.

Esta sonda de nivel no es adecuada para líquidos que sean aceitosos o grasos, o donde se puedan formar depósitos aislantes.

CARACTERÍSTICAS TÉCNICAS

Número de electrodos	Máximo de 5, en acero inox. 316Ti (titanio opcional)
Conexión roscada	PPH, acero inox. 316 Ti (opcional)
Material de caja de conexión	PBT reforzado con fibra de vidrio, Índice de protección IP65 (EN 60 529)
Aislamiento parcial, opcional	Mango termo contraíble de poliolefina <i>para evitar puentes conductores a través del medio o evitar que los electrodos se toquen si son demasiado largos.</i>
Temperatura	Ambiente: -20...+60 °C Líquido: -5...+100 °C (en función de la aplicación)
Presión de servicio	6 bar a +20 °C 1 bar a +100 °C Presión superior, bajo pedido
Longitud mínima L1...L2	45 mm
Longitud máxima L1...L5	2000 mm
Instalación	Vertical, nunca se instala horizontalmente

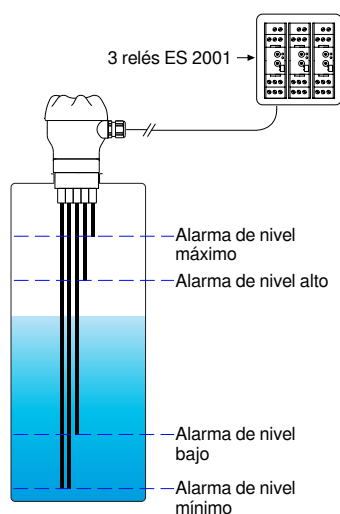
ADVERTENCIA:

Para líquidos con una conductividad >6,6µS o una resistencia inferior a 150kΩ. Usar solamente en líquidos cuyo acero inoxidable 316Ti sea resistente. No usar en líquidos que dejen residuos aislantes.

Accesorios

Relé de nivel ES 2001

Conformidad CE: el equipo cumple con la normativa legal de las Directivas Europeas en vigor.



Ejemplo de aplicación

GlobalAgua **BAMO**

Parque Oeste, Calle Estambul, nº22 28922 ALCORCÓN - MADRID

Tel. +34 914 983 236

www.globalaguaespana.com

Fax +34 914 983 240 e-mail comercial@globalaguaespana.com

Sonda de nivel resistivo
STE

NIV

540-01 /1

19-08-2020

REFERENCIAS

Código	Descripción (PPH)	Código	Descripción (316L)	Nº de electrodos
540 110	STE A 2 X	540 210	STE A C3 X	1 electrodo (no incluido) conexión al proceso G $\frac{1}{2}$ "
540 120	STE Z 2 X	540 220	STE Z C6 X	2 electrodos (no incluidos), conexión al proceso G $1\frac{1}{4}$ "
540 130	STE D 2 X	540 230	STE D C6 X	3 electrodos (no incluidos), conexión al proceso G $1\frac{1}{4}$ "
540 140	STE V 2 X	540 240	STE V C8 X	4 electrodos (no incluidos), conexión al proceso G2"
540 150	STE F 2 X	540 250	STE F C8 X	5 electrodos (no incluidos), conexión al proceso G2"

Varillas de electrodos:

Código	Descripción	Descripción
540 010	Varilla electrodo 500 mm	Varilla, acero inox. 316L, Ø4mm, longitud 500 mm
540 011	Varilla electrodo 1000 mm	Varilla, acero inox. 316L, Ø4mm, longitud 1000 mm
540 012	Varilla electrodo 1500 mm	Varilla, acero inox. 316L, Ø4mm, longitud 1500 mm
540 013	Varilla electrodo 2000 mm	Varilla, acero inox. 316L, Ø4mm, longitud 2000 mm

Sonda de nivel

Conexión roscada

- S** 1 electrodo $\frac{1}{2}$ " G, con bornero
- A** 1 electrodo $\frac{1}{2}$ " G con caja de conexión IP65
- Z** 2 electrodos $1\frac{1}{4}$ "G, con caja de conexión IP65
- D** 3 electrodos $1\frac{1}{4}$ "G con caja de conexión IP65
- V** 4 electrodos 2"G, con caja de conexión IP65
- F** 5 electrodos, 2"G, con caja de conexión IP65

Material de conexión al proceso

- 2** PP (Estándar)
- C3** 316Ti $\frac{1}{2}$ "G
- C6** 316Ti $1\frac{1}{4}$ "G
- C8** 316Ti 2"G

Aislamiento parcial de electrodos

- X** sin (Estándar)
- T** con aislamiento parcial

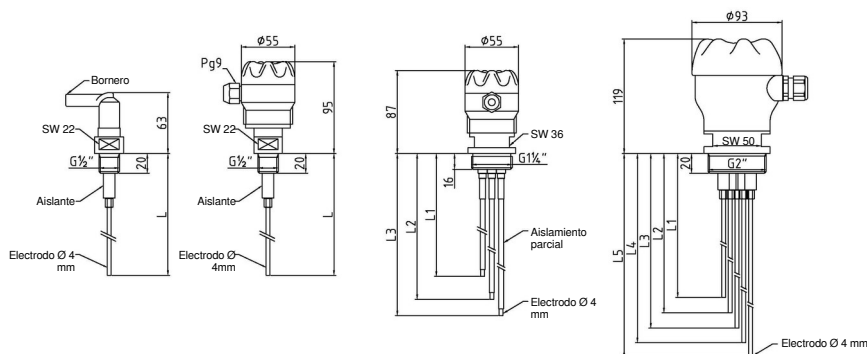
Medidas L (medidas a partir de la superficie de sellado):

- L1** ... mm
- L2** ... mm
- L3** ... mm
- L4** ... mm
- L5** ... mm

STE

También disponible una versión sin lacar.

DIMENSIONES



GlobalAgua **BAMO**

Parque Oeste, Calle Estambul, nº22 28922 ALCORCÓN - MADRID
 Tel. +34 914 983 236 www.globalaguaespana.com
 Fax +34 914 983 240 e-mail comercial@globalaguaespana.com

Sonda de nivel resistivo
STE

NIV

540-01/2

19-08-2020