

Indicador de nivel GNR 5 - PVC



- Lectura directa en el depósito
- Altura de 400 a 5000 mm
- Fabricado en PVC y PPH
- Juntas EPDM
- Opción: Contactos ajustables

APLICACIONES

Lectura y control de nivel en depósito y a través de los contactos, para control de bombas, electroválvulas y alarmas de nivel alto y bajo.

DESCRIPCIÓN

El indicador GNR5 está compuesto por un tubo en PVC transparente que permite visualizar el nivel del depósito.

El uso de válvulas de aislamiento en la parte alta y baja, permite un desmontaje del tubo de medición manteniendo la presión del depósito. La parte inferior del indicador puede estar equipado con una válvula de purga.

Para proteger el tubo de medición contra impactos, el GNR5 se puede equipar con una protección en PVC transparente.

Opcionalmente, los contactos BSM o BRK permiten detectar uno o más niveles para señalar una alarma de nivel alto/bajo, para el mando de bombas o electroválvulas.

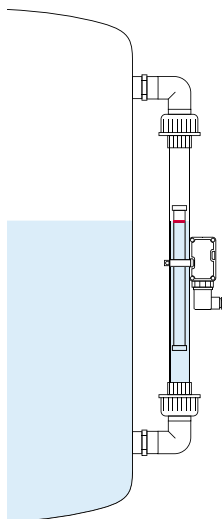
CARACTERÍSTICAS TÉCNICAS

Tubo de medición	PVC transparente Ø 32
Flotador magnético	PPH, (Ø 25 / altura 180 mm)
Válvulas de aislamiento	PVC, junta EPDM (variable)
Temperatura de servicio	0... +45°C
Presión de servicio	4 bar máximo a 20°C
Conexión	Al depósito Bridas giratorias PVC, (DN 20 o DN 25, PN 10) Rosca 1" G
Altura	400...5000 mm Para longitudes superiores a 2000 mm, el tubo de medida se puede entregar en 2 partes.

Opciones :

- Contactos BRK 60 (Ver ficha técnica 585-02)
- Contactos BSM 501 (ver ficha técnica 585-01)
- Pantalla de protección Ø 63 PVC transparente

Para determinar el uso del GNR en su aplicación, rogamos nos informen de la longitud, líquido (densidad), temperatura y presión.



Esquema

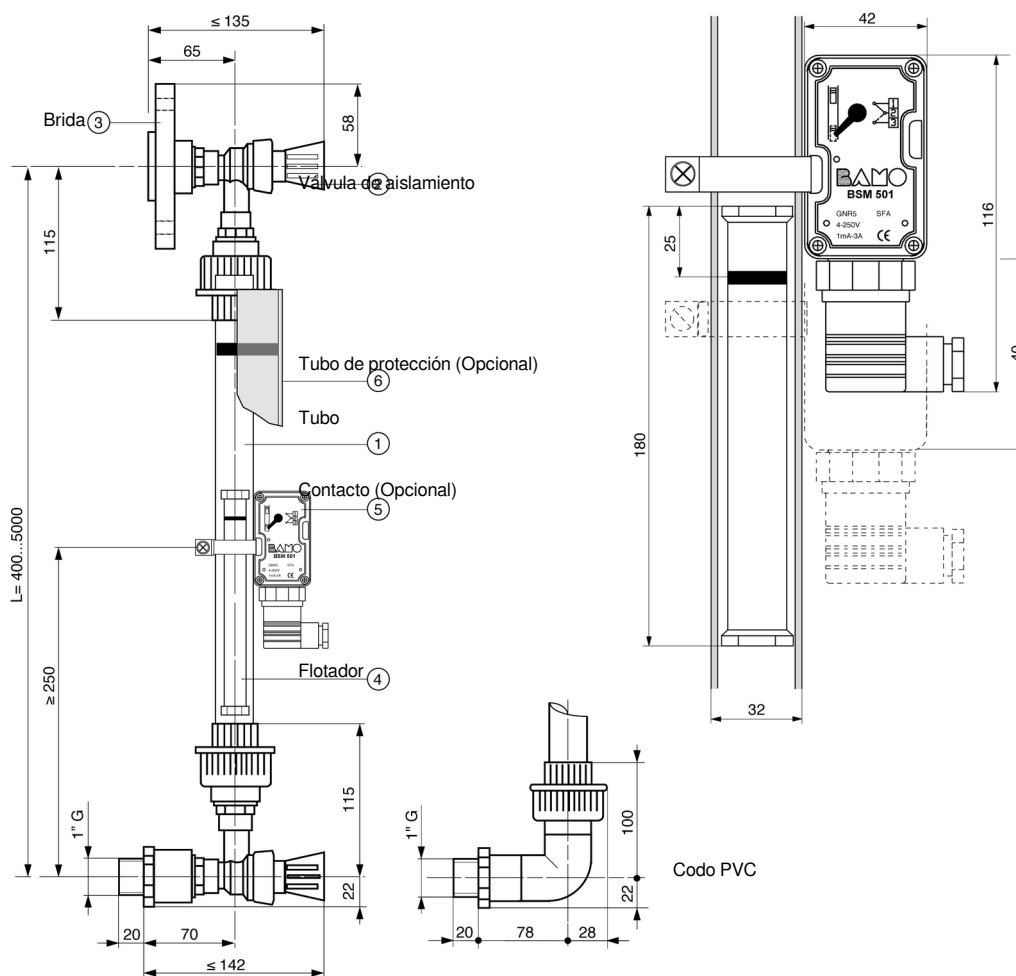
CÓDIGOS Y REFERENCIAS

Código	Referencia	Conexión	Válvula(s) de aislamiento	Codo(s) 90º	Válvula de purga
571 100	GNR 5/PVC-52/1"	Roscado 1" G	Superior e Inferior	-	-
571 101	GNR 5/PVC-52/DN 20	Bridas DN 20	Superior e Inferior	-	-
571 102	GNR 5/PVC-52/DN 25	Bridas DN 25	Superior e Inferior	-	-
571 120	GNR 5/PVC-52/1"+P	Roscado 1" G	Superior e Inferior	-	Sí
571 121	GNR 5/PVC-52/DN 20 +P	Bridas DN 20	Superior e Inferior	-	Sí
571 122	GNR 5/PVC-52/DN 25 +P	Bridas DN 25	Superior e Inferior	-	Sí
571 110	GNR 5/PVC-42/1"	Roscado 1" G	Inferior	Superior	-
571 111	GNR 5/PVC-42/DN 20	Bridas DN 20	Inferior	Superior	-
571 112	GNR 5/PVC-42/DN 25	Bridas DN 25	Inferior	Superior	-
571 200	GNR 5/PVC-32/1"	Roscado 1" G	-	Superior e Inferior	-
571 201	GNR 5/PVC-32/DN 20	Bridas DN 20	-	Superior e Inferior	-
571 202	GNR 5/PVC-32/DN 25	Bridas DN 25	-	Superior e Inferior	-

Accesorios

570 080	GNR 52	Flotador magnético PPH, para tubo de plástico Ø 32 x 2,4
585 100	BSM 501 / 32	Contacto de nivel BSM 501 con abrazadera inox para tubo Ø 32
570 050	BRK 60 / 32	Contacto de nivel BRK 60 con abrazadera inox para tubo Ø 32
571 130	Ecran PVC Ø 63	Pantalla de protección Ø63, PVC transparente

DIMENSIONES



GlobalAgua **BAMO**

Parque Oeste, Calle Estambul, nº22 28922 ALCORCÓN - MADRID
 Tel. +34 914 983 236 www.globalaguaespana.com
 Fax +34 914 983 240 e-mail comercial@globalaguaespana.com

Indicador de nivel
GNR 5 - PVC

NIV

571-01 /2

30-08-2019