

Sonda de nivel para depósitos de gasóleo INTERNIV 590



- Para depósitos de gasóleo
- Escalas de medida: Hasta 3 metros de altura
- Salida: 4...20 mA (Alim. 8...32 Vcc)
- Sensor compacto y robusto (AISI 316)
- Cable PVC resistente al gasóleo

APLICACIONES

El transmisor de nivel INTERNIV se utiliza para la medida en continuo de nivel en depósitos ventilados (a la presión atmosférica), con una altura de llenado de hasta 3 metros.

Con varios accesorios se adapta a la mayoría de los depósitos estándares de diésel.

El indicador BAMOWIZ (opcional) con linealización, permite al usuario una lectura inmediata del nivel, así como monitorizar alarmas de nivel.

DESCRIPCIÓN

La sonda INTERNIV 590 se sumerge en el líquido. La presión ejercida sobre el sensor es proporcional a la altura de líquido arriba del sensor. La presión medida se corrige automáticamente del diferencial de presión atmosférica (vía el capilar situado en el cable). La medición se convierte en señal analógica 4-20 mA (amplificador integrado a la sonda).

Este amplificador tiene una protección contra cortocircuito así como la inversión de polaridad para una instalación segura.

Precauciones

La instalación de la sonda INTERNIV 590 se simplifica con el uso del accesorio de montaje y del cabezal BJSC.

La sonda puede estar suspendida sin soporte.

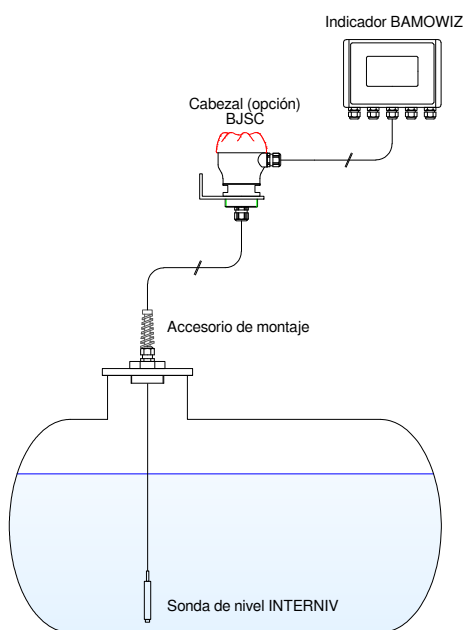
Se recomienda que el sensor no esté en el fondo del depósito para evitar la acumulación de impurezas en su membrana.

El cabezal BJSC permite fijar el sensor y la compensación de presión atmosférica (filtro respirador).

Se recomienda el uso del BJSC para alargar el cable propio de la sonda INTERNIV 590 (con una extensión de cable de 2 hilos, blindado)

Un sistema de medición completo incluye:

- Una sonda de nivel hidrostático INTERNIV 590
- Un indicador de visualización:
 - BAMOWIZ : Indicador digital y gráfico (Hoja técnica 217-01)
 - o : ITU, Indicador digital (Hoja técnica 222-04)
 - o : BMG 72, Indicador galvanométrico (Hoja técnica 206-01)
- Un accesorio de montaje y un sistema de fijación



GlobalAgua **BAMO**

Calle Industrias nº 4 · Oficina 1-03 · 28923 ALCORCÓN - MADRID
Tel. +34 911 56 90 88 www.globalaguaespana.com

e-mail comercial@globalaguaespana.com

Sonda de nivel para depósitos
de gasóleo
INTERNIV 590

21-02-2024

NIV

590-06/1

CARACTERÍSTICAS TÉCNICAS

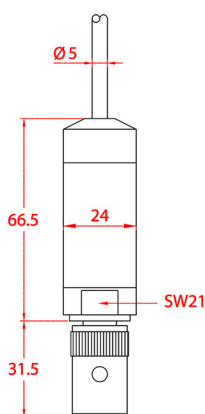
Rango de medida	1 m CA (1190 mm gasóleo)	1,6 m CA (1900 mm gasóleo)	2,5 m CA (2975 mm gasóleo)
Presión relativa	100 mbar	160 mbar	250 mbar
Sobrepresión admitida	1 bar		
Precisión	≤ ± 1 % de escala completa		
Estabilidad a largo plazo	≤ ± 0,2 % F.S. / año (condiciones estandar)		
Límites de temperatura	-10...+70 °C		
Compensación de temperatura	0...+70 °C		
Error debido a la temperatura	≤ ± 0,3 % F.S. / 10 °C		
Salida / Alimentación	Análogica 4-20mA (2 hilos) / Alimentación : 8 ... 32 Vcc		
Tiempo de respuesta	≤ 10 ms		
Protección	IP 68		
Materiales	Cuerpo Inox 1.43301 (304), Membrana Inox 1.4435 (316L), junta FPM		
Cable	PVC (Resistente al gasóleo), 6 metros		
Conformidad CE	Directiva CEM : 2014/30/EU		

CÓDIGOS Y REFERENCIAS

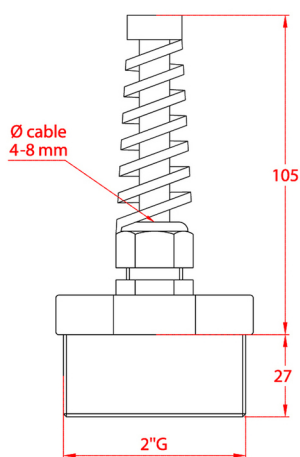
Código	Referencia	Descripción
590 850	INTERNIV 590-6-100	Transmisor 100 mbar (1190 mm gasóleo)
590 852	INTERNIV 590-6-160	Transmisor 160 mbar (1900 mm gasóleo)
590 854	INTERNIV 590-6-250	Transmisor 250 mbar (2975 mm gasóleo)
Accesorios de montaje		
590 799	BJSC	Cabezal de conexión y fijación
590 798	Soporte PVC 2" G	Soporte de fijación PVC 2" G
520 620	CE200 PP 2" FG	Tuerca de fijación PP 2" G
590 860	RI20-PVC	Conector de montaje PVC -2"
590 861	RI15-PVC	Conector de montaje PVC - 1"½
590 862	RI20-Inox	Conector de montaje INOX - 2"
520 919	PIN-ANC	Pinza de anclaje

DIMENSIONES

Sonda INTERNIV



INTERNIV 590



Accesorio de montaje
590 860

Accesorios de montaje



pinza de anclaje
520 919



Cabezal BJSC
590 799

GlobalAgua **BAMO**

Calle Industrias nº 4 · Oficina 1-03 · 28923 ALCORCÓN - MADRID
Tel. +34 911 56 90 88 www.globalaguaespana.com
e-mail comercial@globalaguaespana.com

Sonda de nivel para depósitos
de gasóleo
INTERNIV 590

21-02-2024

NIV

590-06/2