

# Transmisor de nivel hidrostático PVDF BAMONIV



- Medición de nivel para líquidos agresivos
- Célula cerámica (96 %)
- Precisión 0,35 % F.S.
- Rango : 0,6 mCA a 10 mCA
- Conexión PVDF 1 ½" MG

## APLICACIONES

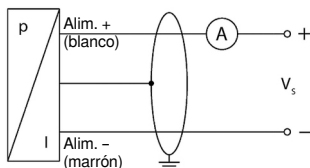
- Aceites
- Líquidos pastosos y viscosos
- Líquidos corrosivos y ácidos

## DESCRIPCIÓN

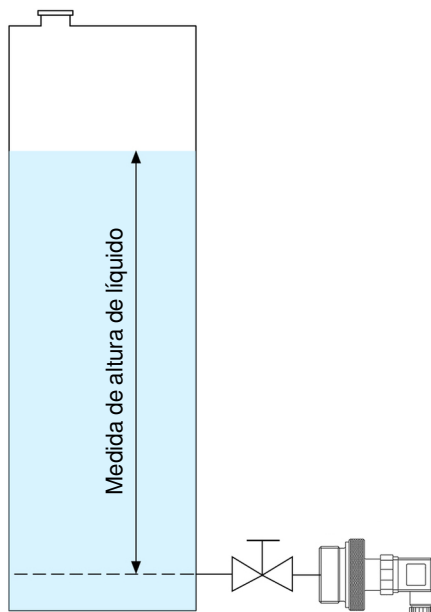
El BAMONIV ha sido especialmente fabricado para la medición de nivel de líquidos agresivos, viscosos o contaminados en depósitos no presurizados.

El equipo funciona según el principio de medida de la presión hidrostática. La presión que se ejerce sobre el captador aumenta proporcionalmente con la profundidad de inmersión. El sensor está integrado en una célula de cerámica con una señal 4-20 mA proporcional a la profundidad de inmersión.

Se instala en la parte inferior del depósito, incluyendo una salida para conector o una salida para cable PVC.



Esquema eléctrico



## CARACTERÍSTICAS TÉCNICAS

Rangos de medida	0...0,6 m // 0...10 mCA
Estabilidad	≤ ±0,1 % F.S.
Precisión	≤ 0.35 % F.S.

### Materiales :

Célula	Cerámica Al <sub>2</sub> O <sub>3</sub> 96 %
Conexión	PVDF
Junta	FPM

Conexión al proceso	G1 1/2" DIN 3852
Conexión eléctrica	Conector ISO 4400 o salida cable (2 m)
Tensión de alimentación	9...32 Vcc
Señal de salida	4...20 mA - 2 hilos
Carga admisible	A 20 mA, R <sub>max</sub> = [(Vs - Vs min) / 0,02] Ω
Protecciones eléctricas	Inversión de polaridad, sobrecarga, corto circuito
Emisiones & Interferencias	Conforme a la norma EN 61326
Tiempos de respuesta	≤ 7 segundos
Sobrepresión admisible	8 x F.S.
Temperatura del líquido	-40 ... 125 °C
Escala de Tª compensada	-20 ... +80°C
Influencia de la temperatura	±0,1 % F.S. /10 K
Temperatura ambiente	-40 ... 85°C
Temperatura de almacenamiento	-40 ... +100 °C
Peso	aprox. 200 g

**Conformidad CE:** El equipo cumple con las exigencias legales de las Directivas Europeas en vigor.

*Para la conexión eléctrica, se recomienda el uso de un cable blindado.*

**GlobalAgua** **BAMO**

Parque Oeste, Calle Estambul, nº22 28922 ALCORCÓN - MADRID  
 Tel. +34 914 983 236 [www.globalaguaespana.com](http://www.globalaguaespana.com)  
 Fax +34 914 983 240 e-mail [comercial@globalaguaespana.com](mailto:comercial@globalaguaespana.com)

Transmisor de nivel  
hidrostático PVDF  
**BAMONIV**

NIV

591-02/1

30-03-2020

## CÓDIGOS Y REFERENCIAS

Código	Descripción
591 400	BAMONIV Salida conector
591 500	BAMONIV Salida cable PVC Longitud 2 metros

Referencia según la escala de medida :

### Modelo

#### Conexión eléctrica

- 4 Conector ISO 4400
- 5 Salida cable 2 metros

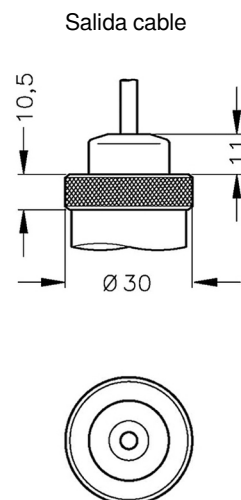
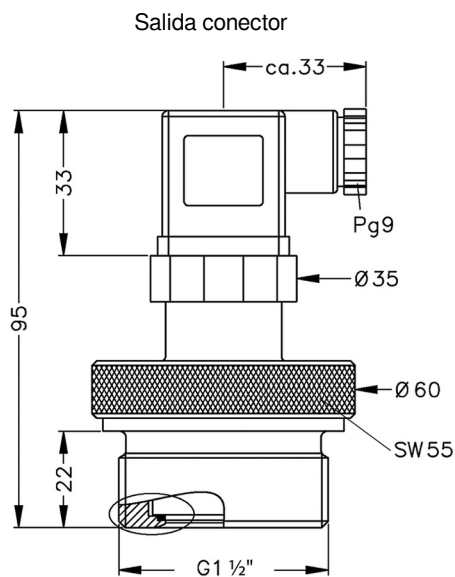
#### Escala de medida

- 01 0... 0,06 bar / 0 ... 0,6 mCA
- 02 0... 0,10 bar / 0 ... 1 mCA
- 03 0... 0,16 bar / 0 ... 1,6 mCA
- 04 0... 0,25 bar / 0 ... 2,5 mCA
- 05 0... 0,4 bar / 0 ... 4 mCA
- 06 0... 0,6 bar / 0 ... 6 mCA
- 07 0... 1 bar / 0 ... 10 mCA

BAMONIV 4 03

## DIMENSIONES

Montaje: ajuste manual



**GlobalAgua** **BAMO**

Parque Oeste, Calle Estambul, nº22 28922 ALCORCÓN - MADRID  
 Tel. +34 914 983 236 [www.globalaguaespana.com](http://www.globalaguaespana.com)  
 Fax +34 914 983 240 e-mail [comercial@globalaguaespana.com](mailto:comercial@globalaguaespana.com)

Transmisor de nivel  
 hidrostático PVDF  
**BAMONIV**

30-03-2020

NIV

591-02/2