

Sensor de tracción de cable AWP 703



- Cuerpo en aluminio
- Salida analógica 4-20 mA ó 0-10 V
- Rango de medida hasta 3m
- 0% y 100% programables
- Resistente a choques y vibraciones
- Protección IP67
- Cable robusto en Inox
- Compacto y fácil de instalar

DESCRIPCION

El modelo AWP 703 es un transductor de posición que convierte el movimiento lineal en una señal eléctrica analógica de 4-20 mA o 0-10 V.

Está equipado con un codificador magnético rotativo de precisión operado por un cable de acero inoxidable retráctil.

El sensor de tracción AWP 703 tiene función de ajuste automático de posición inicial (0%) y posición (100%).

APLICACIONES

- Aplicaciones industriales
- Sistemas automáticos de apertura y cierre
- Colocación de válvulas y compuertas

CARACTERÍSTICAS TÉCNICAS

Rango de medida	0... 3000mm
Alimentación	15...26 Vcc
Consumo	≤ 60 mA
Protección contra polaridad inversa	Si
Protección de disyuntores	Si (solo alim.)
Resolución	0.05 mm
Linealización	±%0.3 FS
Velocidad máx.	1 m/s
Salida analógica	4-20 mA (2 hilos) ó 0-10 V (3 hilos)
Principio de medida	Codificador magnético absoluto
Programación	0% y 100% ajustables
Conexión eléctrica	Conector M12 / 5 pines macho
Índice de protección	IP 67
Material de la caja	Aluminio
Material del cable	Inox
Peso	+/- 950 g
Dimensiones (mm)	87.5 x 147 x 66

CÓDIGOS Y REFERENCIAS

Modelo	Descripción
AWP 703	Sensor de tracción de cable con 3 metros

GlobalAgua

Calle Industrias nº 4 · Oficina 1-03 · 28923 ALCORCÓN - MADRID
Tel. +34 911 56 90 88 www.globalaguaespana.com

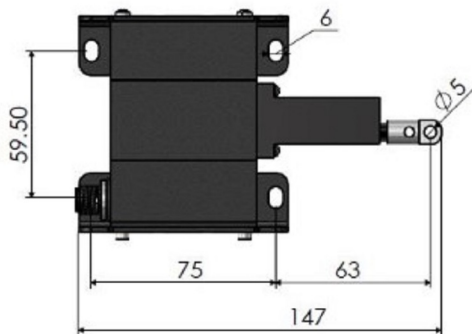
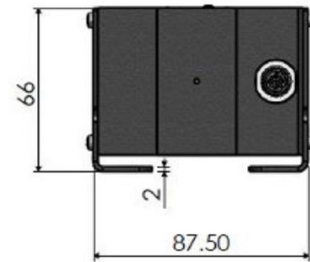
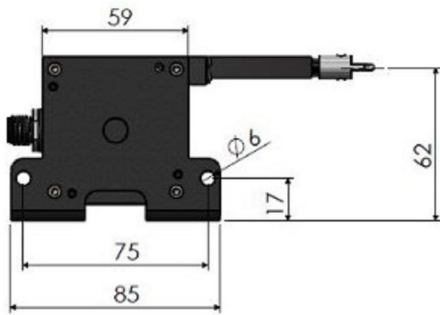
e-mail comercial@globalaguaespana.com

Sensor de tracción de cable
AWP 703

ANG

7040-01 /1

DIMENSIONES (mm)



CONEXIONES ELÉCTRICAS

Señal	Hilo	Conector M12
V+ (15...26 Vcc)	Blanco	Pin 1
Señal de salida analógica	Marrón	Pin 2
Tierra (V-)	Amarillo	Pin 3
N/A	N/A	Pin 4
0% / 100%	Verde	Pin 5



Ajuste de los puntos 0% y 100% del sensor de tracción

- Para determinar la posición inicial (0%), se cortocircuitan los bornes 0%/100% (verde) y masa (amarillo) durante al menos 3 segundos.
- Para determinar la posición inicial (100%), los terminales 0%/100% (verde) y tierra (amarillo) se cortocircuitan durante al menos 6 segundos.
- Para realizar un restablecimiento de fábrica, los terminales 0%/100% (verde) y tierra (amarillo) se cortocircuitan durante al menos 10 segundos.

GlobalAgua

Calle Industrias nº 4 · Oficina 1-03 · 28923 ALCORCÓN - MADRID
 Tel. +34 911 56 90 88 www.globalaguaespana.com
 e-mail comercial@globalaguaespana.com

Sensor de tracción de cable
AWP 703

ANG

7040-01 /2

15-03-2024