

Sensor de tracción de cable AWP 706



- Cuerpo en aluminio
- Salida analógica 4-20 mA ó 0-10V
- Alcance de medición de hasta 6 m
- 0% y 100% programables
- Resistente a choques y vibraciones
- Protección IP67
- Cable robusto en Inox
- Compacto y fácil de instalar

DESCRIPCIÓN

El modelo AWP 706 es un transductor de posición que convierte el movimiento lineal en señal eléctrica analógica 4-20 mA ó 0-10 V.

Está equipado con un codificador magnético rotativo de precisión operado por un cable de acero inoxidable retráctil.

El sensor de tracción AWP 706 tiene función de ajuste automático de posición inicial (0%) y posición final (100%).

APLICACIONES

- Aplicaciones industriales
- Sistemas automáticos de apertura y cierre
- Posicionamiento de válvulas y compuertas

CARACTERÍSTICAS TÉCNICAS

Rango de medición	0... 6000mm
Alimentación	15...26 Vcc
Consumo	≤ 60 mA
Protección contra polaridad inversa	Si
Protección corto-circuito	Si
Resolución	0.05 mm
Linealidad	±%0.3 FS
Velocidad máx.	1 m/s
Fuerza de extensión	8N
Salida analógica	4-20 mA (2 hilos) 0-10 V (3 hilos)
Principio de medida	Codificador magnético absoluto
Programación	0% y 100% ajustables
Conexión eléctrica	Conector M12 / 5 pines macho
Índice de protección	IP67
Temperatura de servicio	-40°C...+85°C
Material de la caja	Aluminio
Material del cable	Inox
Dimensiones (mm)	84 x 158 x 105

CÓDIGOS Y REFERENCIAS

Modelo	Descripción
AWP 706	Sensor de tracción de cable con 6 metros de longitud

GlobalAgua

Calle Industrias nº 4 · Oficina 1-03 · 28923 ALCORCÓN - MADRID
Tel. +34 911 56 90 88 www.globalaguaespana.com

e-mail comercial@globalaguaespana.com

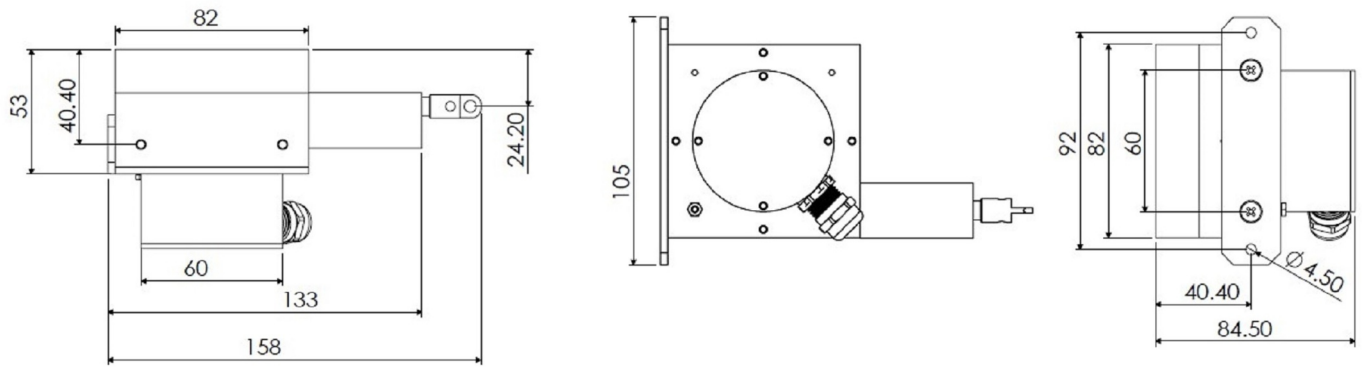
Sensor de tracción de cable
AWP 706

ANG

7040-02 /1

15-03-2024

DIMENSIONES (mm)

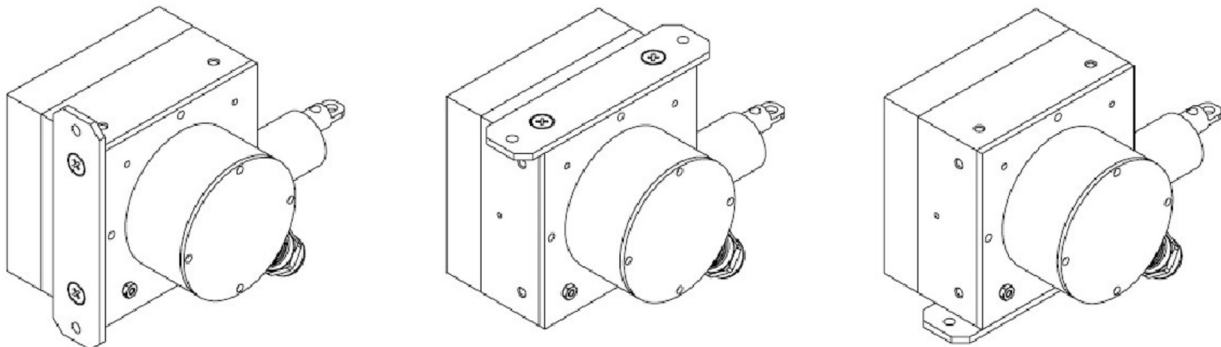


CONEXIONES ELÉCTRICAS

Señal	Hilo	Conector M12
V+ (15...26 Vcc)	Blanco	Pin 1
Señal de salida analógica	Marrón	Pin 2
Tierra (V-)	Amarillo	Pin 3
N/A	N/A	Pin 4
0% / 100%	Verde	Pin 5



OPCIONES DE MONTAJE



1x Placa de montaje y 2x Tornillos incluidos

Ajuste de los puntos 0% y 100% del sensor de tracción

- Para determinar la posición inicial (0%), se cortocircuitan los bornes 0%/100% (verde) y masa (amarillo) durante al menos 3 segundos.
- Para determinar la posición inicial (100%), los terminales 0%/100% (verde) y tierra (amarillo) se cortocircuitan durante al menos 6 segundos.
- Para realizar un restablecimiento de fábrica, los terminales 0%/100% (verde) y tierra (amarillo) se cortocircuitan durante al menos 10 segundos.

GlobalAgua

Calle Industrias nº 4 · Oficina 1-03 · 28923 ALCORCÓN - MADRID
Tel. +34 911 56 90 88 www.globalaguaespana.com
e-mail comercial@globalaguaespana.com

Sensor de tracción de cable
AWP 706

ANG

7040-02 /2

15-03-2024