

Inclinómetro con salida analógica INC 210



- Ángulo de medición de hasta 360°.
- Salida analógica 4-20 mA ó 0-10 V
- Precisión $\pm 0.1^\circ$
- Instalación simple
- IP67
- Caja compacta y robusta
- 0° programable

DESCRIPCIÓN

El INC 210 mide el ángulo de rotación de objetos perpendiculares a su eje.

Con una salida analógica de 4-20 mA o 0-10 V, es posible medir la posición angular entre 0°-360° en sentido horario o antihorario, con una alta precisión de $\pm 0,1^\circ$.

El inclinómetro INC 210 tiene función de ajuste automático de posición inicial (0°).

APLICACIONES

- Monitorización y regulación de movimiento de compuertas

CARACTERÍSTICAS TÉCNICAS

Alimentación eléctrica	4-20 mA : 12...24 Vcc
	0-10 V : 15...24 Vcc
Rango de medida	0° hasta 360°
Salida analógica	4-20 mA (2 hilos)
	0-10 V (3 hilos)
Precisión	$\pm 0.1^\circ$
Índice de protección	IP67
Temperatura de servicio	- 30°C ... +70°C
Humedad relativa	10% ... 90%
Peso	± 250 gr
Material de la caja	Aluminio
Conexión eléctrica	Conector M12 / 5 pines macho

CÓDIGOS Y REFERENCIAS

Modelo	Descripción
INC 210	Inclinómetro con salida analógica



GlobalAgua

Calle Industrias nº 4 · Oficina 1-03 · 28923 ALCORCÓN - MADRID
Tel. +34 911 56 90 88 www.globalaguaespana.com

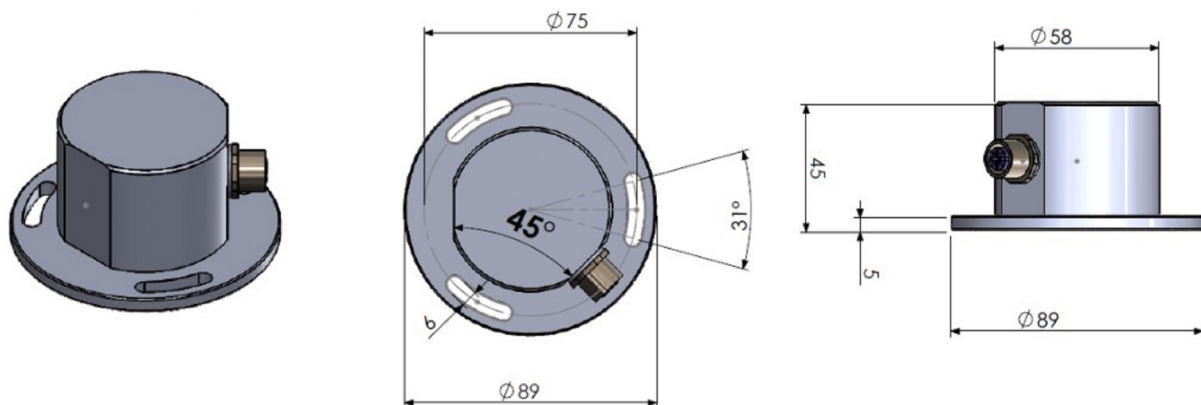
e-mail comercial@globalaguaespana.com

Inclinómetro con salida
analógica
INC 210

ANG

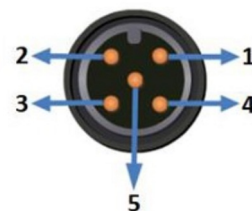
7040-03 /1

DIMENSIONES (mm)



CONEXIONES ELÉCTRICAS

Señal	Hilo	Conector M12
V+ (15...26 Vcc)	Blanco	Pin 1
Salida mA	Marrón	Pin 2
Tierra (V-)	Amarillo	Pin 3
N/A	N/A	Pin 4
Reset	Verde	Pin 5



Ajuste del punto 0° del sensor

- El pin 5 y el pin 3 se cortocircuitan durante 5 segundos y luego se abren.
- De esta forma, el sensor reconoce la posición inicial de 0°. Si se repite la misma operación, el sensor se restablece de fábrica.
- Durante esta operación se recomienda que el sensor mantenga una posición constante durante aproximadamente 4 segundos.

GlobalAgua

Calle Industrias nº 4 · Oficina 1-03 · 28923 ALCORCÓN - MADRID
Tel. +34 911 56 90 88 www.globalaguaespana.com
e-mail comercial@globalaguaespana.com

Inclinómetro con salida
analógica
INC 210

ANG

7040-03 /2