

Caudalímetro electromagnético BAMOMATIC



- Medición desde 0,1 l/min hasta 250 l/min
- Salidas de pulsos y analógica
- Sin partes móviles
- Pequeño tamaño
- Alta precisión

APLICACIONES

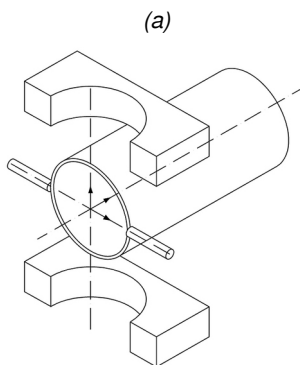
- Ingeniería mecánica e industrial
- Procesos de limpieza
- Dosificación de líquidos
- Aplicaciones móviles, etc...

DESCRIPCIÓN

El caudalímetro BAMOMATIC utiliza el principio de inducción electromagnética para medir el caudal de líquidos conductores ($>20 \mu\text{S}/\text{cm}$). Está perfectamente adecuado para dosificar o totalizar líquidos. Los BAMOMATIC son calibrados en bancos de prueba a ± 5 pulsos/1000 (agua a 23°C). La densidad del líquido, la temperatura o la presión no influyen en la medición; La ausencia de piezas móviles garantiza un funcionamiento sin desgaste mecánico.

El principio de funcionamiento está basado en la ley de Faraday (a): La sección del líquido se encuentra en un campo magnético creado por bobinas. Los electrodos, montados en un plano perpendicular a este campo y en contacto con el líquido (conductor) permiten medir la tensión generada. La tensión medida es directamente proporcional a la velocidad del líquido y por tanto, al caudal, si la sección del tubo de medición es constante.

(a) : La ley de Faraday establece que la tensión inducida por un conductor, cuando se mueve en un campo magnético, es proporcional a su velocidad.



CARACTERÍSTICAS TÉCNICAS

Conexiones eléctricas	Bloque con 4 terminales; Base para conector M12 x 1
Alimentación	12...24 V cc $\pm 10\%$
Consumo	1,1 W (nominal); Max. 3,6 W
Precisión	$\pm 0,7\%$ de la lectura, $\pm 0,3\%$ de la escala (Condiciones: pruebas en fábrica, con agua a 23°C)
Repetibilidad	$\pm 1\%$
Tiempo de respuesta	< 100 ms
Protección eléctrica	Cortocircuitos y polaridad invertida
Señales de salida	Frecuencia (push-pull) y 4-20 mA
Señalización	Intermitente, proporcional al caudal (LED)
Diámetro nominal	DN 3, DN 8, DN 15, DN 20, DN 25
Conexiones al proceso	BSP-M: $\frac{3}{8}$ " ; $\frac{1}{2}$ " ; $\frac{3}{4}$ " ; 1" ; 1 $\frac{1}{4}$ "
Materiales	Caja: ABS Tubo de medición y conexiones: PVDF Opción: Tubo de medición en POM (Delrin®) Juntas: EPDM Electrodos: Inox 316 L, (1.4404) Opción: Electrodos en Hastelloy C con juntas en FPM
Conductividad mínima	20 $\mu\text{S}/\text{cm}$
Límites (máx.) de presión:	10 bar a 20°C ; 8 bar a 40°C ; 6 bar a 60°C
Límites de temperatura	Líquido: $-10 \dots +60^\circ\text{C}$ Ambiente: $+5 \dots +60^\circ\text{C}$
Protección	IP 65 (con el conector del cable puesto), según EN 60529

Conformidad CE : El equipo cumple con la normativa legal de las Directivas Europeas en vigor.

GlobalAgua BAMO

Calle Industrias nº 4 · Oficina 1-03 · 28923 ALCORCÓN - MADRID
Tel. +34 911 56 90 88 www.globalaguaespana.com

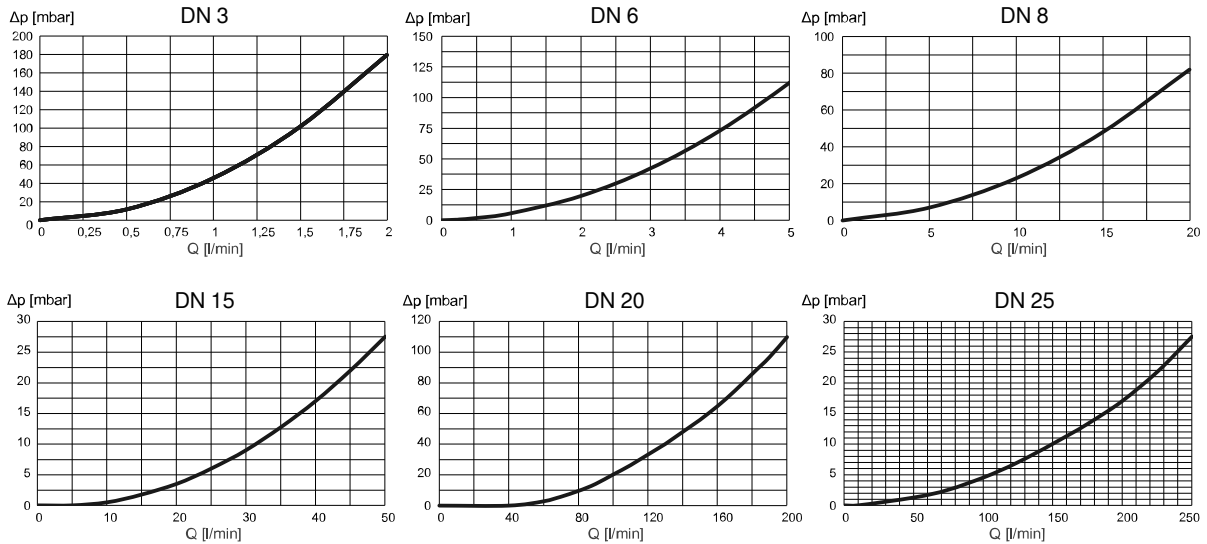
e-mail comercial@globalaguaespana.com 29-02-2024

Caudalímetro
electromagnético
BAMOMATIC

CAU

775-02/1

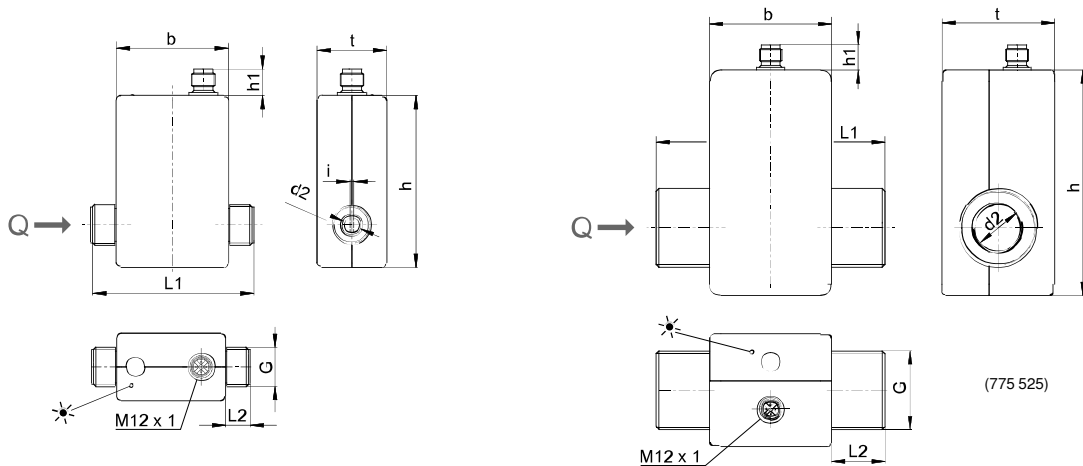
Pérdida de carga / Caudal



CÓDIGOS Y REFERENCIAS

Código	Material tubo	Conexiones	DN	Ø interno [mm]	Rango [l/min]	Pulsos/l	Resolución [ml/pulso]
775 503	PVDF	3/8" MG	3	3	0,1...2	10 000	0,1
775 506	PVDF	1/2" MG	8	8x2,5 sección rectangular	0,25...5	4 000	0,25
775 508	PVDF	1/2" MG	8	8	1...20	1000	1
775 515	PVDF	3/4" MG	15	14	2,5...50	400	2,5
775 520	PVDF	1" MG	20	18	5...200	200	5
775 525	PVDF	1 1/4" MG	25	25	12,5...250	80	12,5

DIMENSIONES



Código	L1 [mm]	L2 [mm]	G	d2 [mm]	b [mm]	h [mm]	h1	t [mm]	Peso [g]
775 503	85	13	3/8" MG	Ø 3	58	89	13.5	36	360
775 506	85	13	1/2" MG	Ø 8	58	89	13.5	36	360
775 508	85	13	1/2" MG	Ø 8	58	89	13.5	36	360
775 515	90	16	3/4" MG	Ø 14	58	89	13.5	36	360
775 520	90	16	1" MG	Ø 18	58	89	13.5	36	360
775 525	122	28.5	1 1/4" MG	Ø 25	65	120	13.5	60	360

GlobalAgua BAMO

Calle Industrias nº 4 · Oficina 1-03 · 28923 ALCORCÓN - MADRID
Tel. +34 911 56 90 88 www.globalaguaespana.com

e-mail comercial@globalaguaespana.com

**Caudalímetro
electromagnético
BAMOMATIC**

CAU

775-02/2

29-02-2024