

Válvula eléctrica 3 vías VE3V S4-PPH



- Válvula PPH de DN 10 a DN 50
- Montaje y desmontaje radial
- Actuador eléctrico con indicador visual de posición y control manual de seguridad

DESCRIPCIÓN

Estas válvulas de bola esféricas de 3 vías controladas por un motor eléctrico permite grandes opciones para el control de la dirección del líquido en una instalación. Estas válvulas se adaptan en aplicaciones con entornos agresivos y cuentan con un control manual de seguridad con indicador visual de posición. El actuador se desactiva cuando se utiliza el mando manual. Sus diferentes modos de operación se describen en la documentación D-913.20.

CARACTERÍSTICAS TÉCNICAS

Válvula 3 vías :

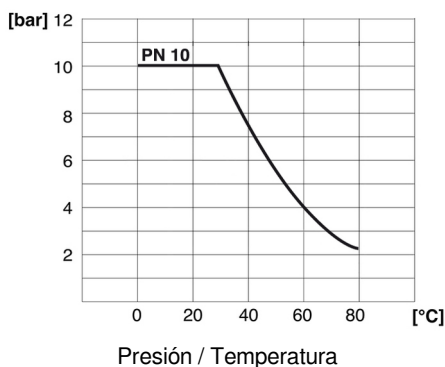
Cuerpo	PPH
Junta	EPDM o FPM
Bola en T o en L	PPH
Asiento bola	PTFE
Conexión Unión	(extremos hembra a soldar o polifusionar)
Presión máxima	10 bar

Actuador eléctrico :

Control de seguridad	Manual
Factor de arranque	30 %
Protección	IP 65
Conexiones eléctricas	1 prensaestopa ISO M20 1 conector 3P+T, DIN 43650
Potencia	15 W
Alimentaciones multitensiones	90...240 Vca 50/60 Hz / 90...350 Vcc ó 24 Vca 50/60 Hz / 24 Vcc

OPCIONES *Consultar nuestro servicio técnico*

Conformidad CE: El equipo cumple con la normativa legal de las Directivas Europeas en vigor.

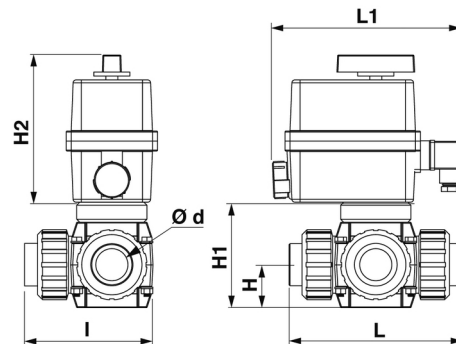


CÓDIGOS Y REFERENCIAS

DN	d	Bola L				Bola T			
		24 Vca / 24 Vcc		100..240 Vca / 100...350 Vcc		24 Vca / 24 Vcc		100..240 Vca / 100...350 Vcc	
		Junta EPDM	Junta FPM	Junta EPDM	Junta FPM	Junta EPDM	Junta FPM	Junta EPDM	Junta FPM
10	16	914 341	914 348	914 355	914 362	914 369	914 376	914 383	914 390
15	20	914 342	914 349	914 356	914 363	914 370	914 377	914 384	914 391
20	25	914 343	914 350	914 357	914 364	914 371	914 378	914 385	914 392
25	32	914 344	914 351	914 358	914 365	914 372	914 379	914 386	914 393
32	40	914 345	914 352	914 359	914 366	914 373	914 380	914 387	914 394
40	50	914 346	914 353	914 360	914 367	914 374	914 381	914 388	914 395
50	63	914 347	914 354	914 361	914 368	914 375	914 382	914 389	914 396

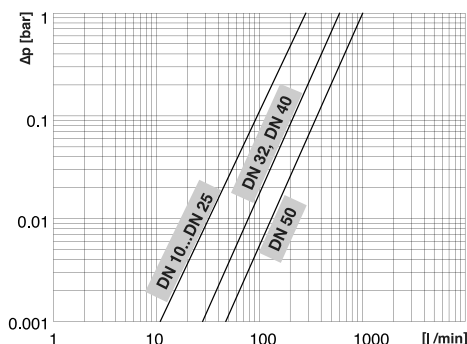
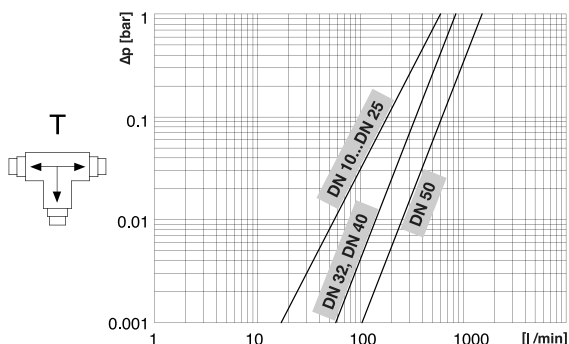
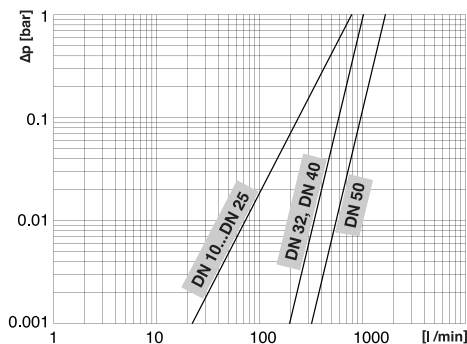
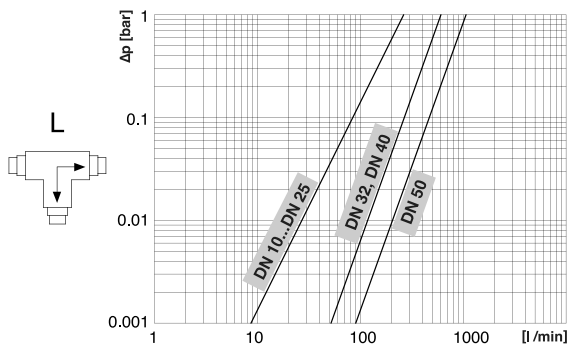
DIMENSIONES [mm]

DN	d	H	H1	H2	L	L1	I
10	16	33	86	148	138	190	95
15	20				163		116
20	25	169	119				
25	32	222	161				
32	40	231	166				
40	50	264	192				
50	63	64	168				



CARACTERÍSTICAS FÍSICAS

Pérdida de presión / Caudal (a 20 °C)



GlobalAgua **BAMO**

Parque Oeste, Calle Estambul, nº22 28922 ALCORCÓN - MADRID
 Tel. +34 914 983 236 www.globalaguaespana.com
 Fax +34 914 983 240 e-mail comercial@globalaguaespana.com

Válvula eléctrica 3 vías
VE3V S4-PPH

PLAS

914-05/2

08-09-2021