

# Soporte en línea para 1 electrodo pH o REDOX 9400

- Soporte para 1 electrodo
- Para tuberías en presión
- Fabricación: PPH o PVDF
- Montaje y desmontaje de electrodo en carga (Pg 13,5)



Tipo 9423

## APLICACIONES

- Soporte para los electrodos de pH o potencial Redox en tuberías en carga.

## DESCRIPCIÓN

Los portasondas de la serie 9420, equipados con los electrodos de pH o Redox, permiten realizar la medición en una tubería en presión. El sistema de fijación de los modelos 9423 y 9424 permiten un montaje y un desmontaje del electrodo en una tubería en carga, para efectuar la calibración.

*Nota: Para facilitar el montaje del electrodo, la tubería no debe estar bajo presión.*

### Electrodos asociados :

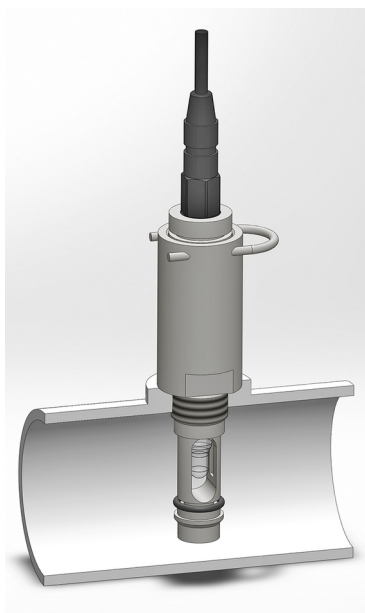
Los portasondas de la serie 9420 son compatibles con los electrodos combinados convencionales (Conexión Pg 13,5).

Atención: los electrodos BF 1200 no son compatibles con este soporte. Consulte con nuestro servicio técnico para solicitar cualquier información.

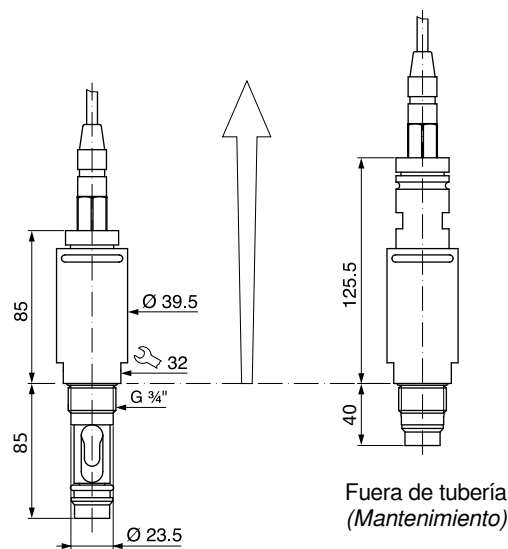
## CÓDIGOS Y CARACTERÍSTICAS

Código	Ref.	Materiales	Temperatura / Presión
141 425	9423	PPH / FPM	Máx. 70°C (Atm), Máx. 50°C a 5 bar
141 426	9424	PVDF / FPM	Máx. 100°C a 5 bar

## DIMENSIONES



- Montaje en tubería -



Montaje en tubería

Fuera de tubería  
(Mantenimiento)

**GlobalAgua** **BAMO**

Calle Industrias nº 4 · Oficina 1-03 · 28923 ALCORCÓN - MADRID  
Tel. +34 911 56 90 88 [www.globalaguaespana.com](http://www.globalaguaespana.com)

e-mail [comercial@globalaguaespana.com](mailto:comercial@globalaguaespana.com) 07-02-2024

Soporte en línea para 1  
electrodo pH o REDOX  
**9400**

pH

141-01 /1